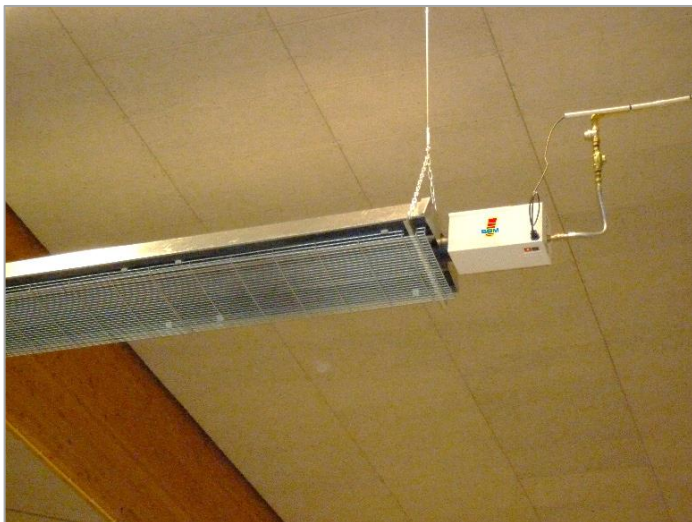


GAS-DUNKELSTRAHLER

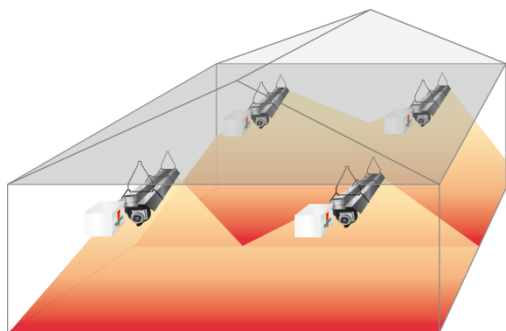
HyperTube Lplus



- ✓ Dezentrale Heizung, Energieumwandlung erst am Strahler. Keine Energieverluste durch Wärmeträgermedium
- ✓ Strahlungsrohre in gehärtetem Stahl mit integrierten Turbolatoren = hohe Verbrennungseffizienz, sehr hoher Strahlungswirkungsgrad, lange Lebensdauer
- ✓ Strahlungsoptimierter Reflektor mit hocheffizienter Isolierung = sehr hoher Strahlungsfaktor

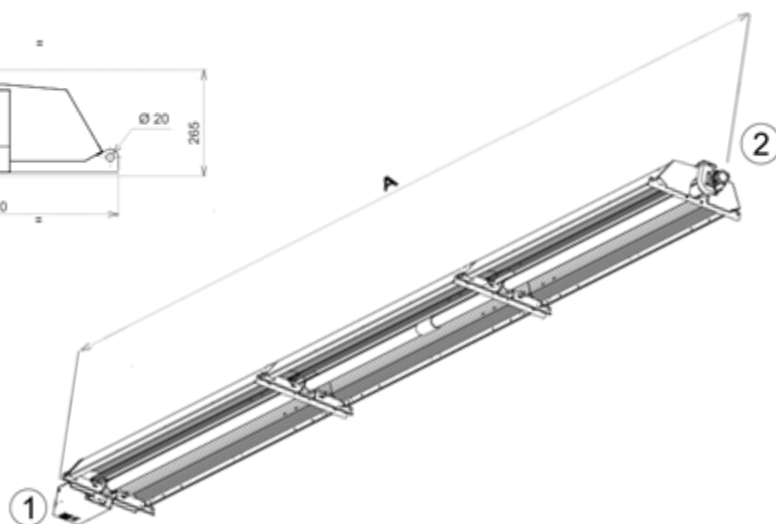
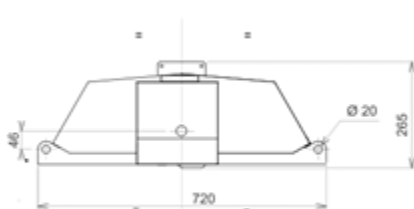
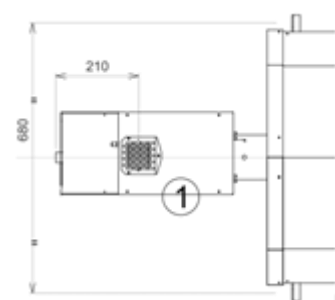


VORTEILE DER STRAHLUNGSHEIZUNG



- ✓ Infrarotstrahlungsheizung bringt Komfort direkt in die Arbeitsbereiche im Bodenbereich der Halle.
- ✓ Keine Luftströmung oder Staubaufwirbelung. Erhebliche Energieeinsparungen gegenüber konvektiven Heizungssystemen.
- ✓ Möglichkeit einer Teilzonenbeheizung.
- ✓ Schnelle Aufheizung. Die Komforttemperatur im Arbeitsbereich wird sehr schnell erreicht. Bedarfsgerechter Heizkomfort durch hohe Anwendungsflexibilität

ABMESSUNGEN



- ① Verbrennungsluft
- ② Abgasanschluss

TECHNISCHE DATEN

MODELL		L17Plus	L21Plus	L35Plus	L45Plus
Nennwärmebelastung	kW	18,3	23,3	38,9	50,0
GAS					
Gasverbrauch in G20-20mbar	m ³ /h	1,75	2,22	3,70	4,76
Gasverbrauch in G25-20mbar	m ³ /h	2,03	2,58	4,31	5,54
Gasverbrauch in G31-50mbar	kg/h	1,28	1,63	2,72	3,50
Gasanschluss	Strahleranschluss G3/4" (ISO 228)				
ELEKTRIZITÄT					
Versorgungsspannung	230V/240V- 50Hz einphasig - Nullleiter erforderlich				
Leistungsaufnahme (Start)	VA	115			
Leistungsaufnahme (Betrieb)	VA	80			
Sicherung (Brenner und Ventilator)	1 Sicherung 5A				
ABMESSUNGEN					
Gewicht	kg	119	127	226	320
Länge	mm	6210	8840	11 110	16 060

Zertifikatsnummer **CE** : 1312 BL 3199

NOx-Klasse : 4 (< 100 mg/kWh)