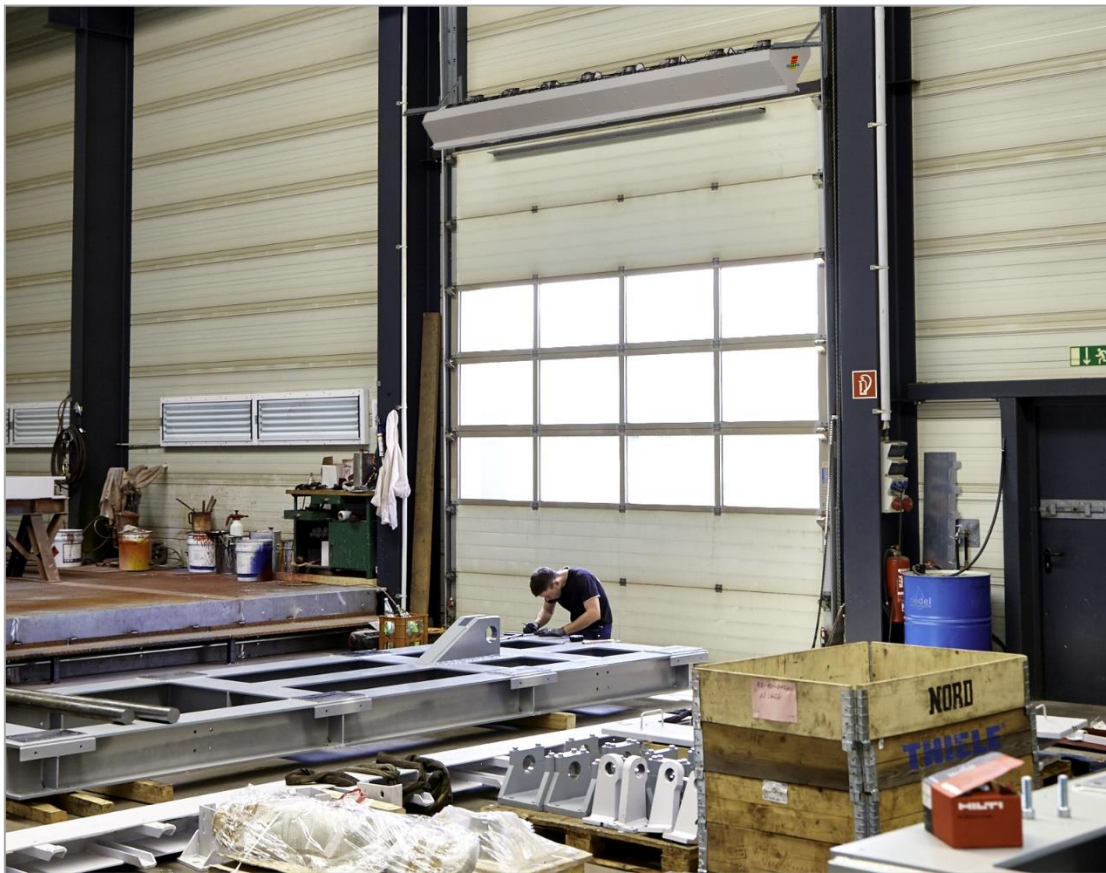
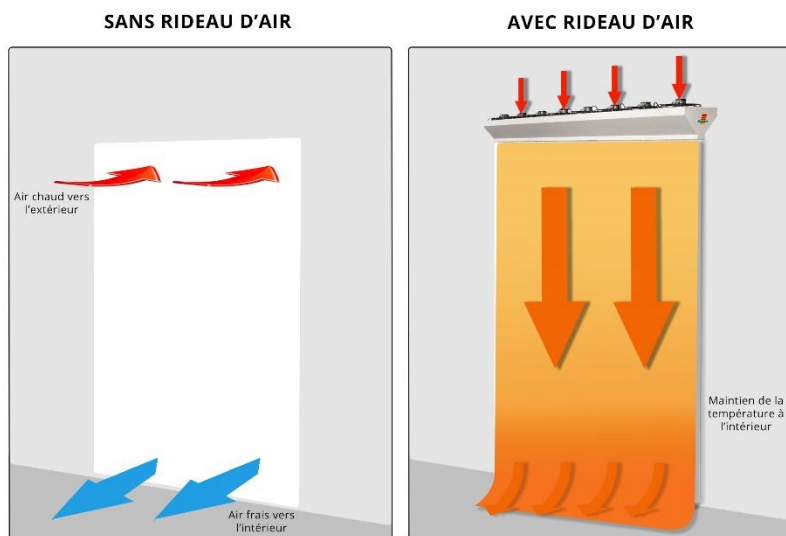


- ✓ Réduction des courants d'air & des pertes de température = **déperditions réduites jusqu'à 80 %**
- ✓ Débit d'air élevé = barrière contre la poussière, les insectes, l'humidité...
- ✓ Solution modulable adaptée à toute largeur de porte
- ✓ Possibilité de gérer jusqu'à 10 modules avec la même alimentation électrique
- ✓ Option variateur de débit d'air pour optimiser le flux en fonction de la hauteur
- ✓ Installation horizontale ou verticale
- ✓ Option relai de contact de porte
- ✓ Facile à assembler et installer



FONCTIONNEMENT

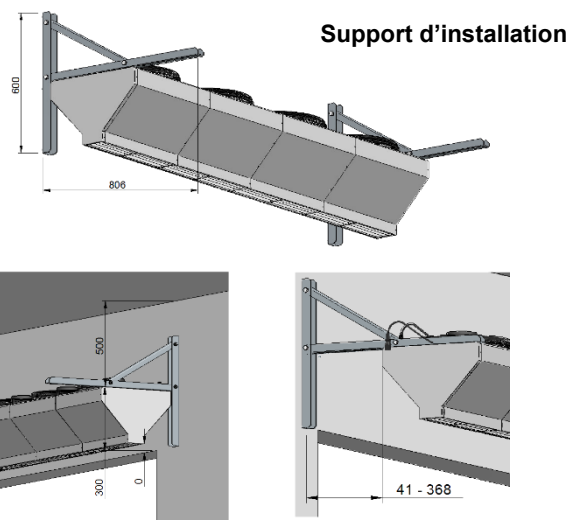
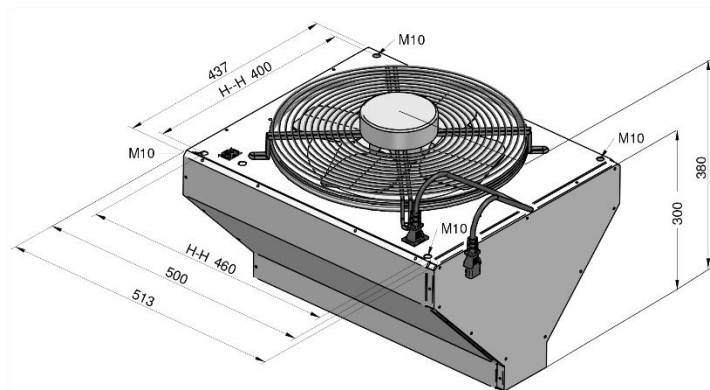


Les rideaux d'air AirProtect SBM sont utilisés pour créer une barrière au niveau des portes sectionnelles et empêcher l'air froid ou l'air chaud d'entrer dans le bâtiment. Leur rôle est de limiter les déperditions thermiques et obtenir ainsi un chauffage ou une climatisation efficace dans le bâtiment.

Combiné à un système de chauffage ou climatisation, ils optimisent le confort à l'intérieur du bâtiment et génèrent ainsi des économies d'énergie jusqu'à 80% par rapport à une porte ouverte.

Il est possible d'assembler jusqu'à 10 modules pour former un même appareil. Ils peuvent être installés sur des portes pouvant aller jusqu'à 5m de long et 4,5m de haut.

DIMENSIONS



DONNÉES TECHNIQUES

NOMBRE DE MODULES		1	2	3	4	5	6	7	8	9	10
Débit d'air (ambiant)	m ³ /h	1900	3800	5700	7600	9500	11400	13300	15200	17100	19000
Indice de protection	IP	IP20									
Niveau de bruit à 5m	(dbA)	64	67	69	70	71	72	73		74	
ELECTRICITE											
Tension d'alimentation (50Hz)	V	230									
Consommation électrique accumulée	A	1,0	2,0	3,0	4,0	5,0	6,0	7,0	8,0	9,0	10,0
DIMENSIONS											
Poids	kg	12	24	36	48	60	72	84	96	108	120
Longueur	mm	520	1020	1520	2020	2520	3020	3520	4020	4520	5020
Hauteur de suspension (Min)	m	1,5									
Hauteur de suspension (Max)	m	4,5									