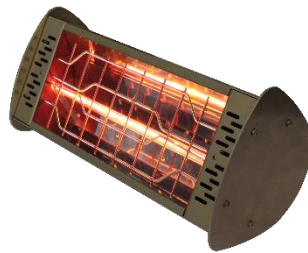
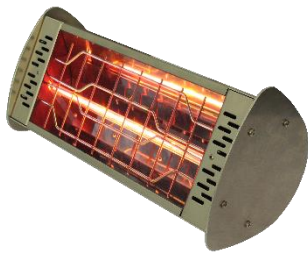
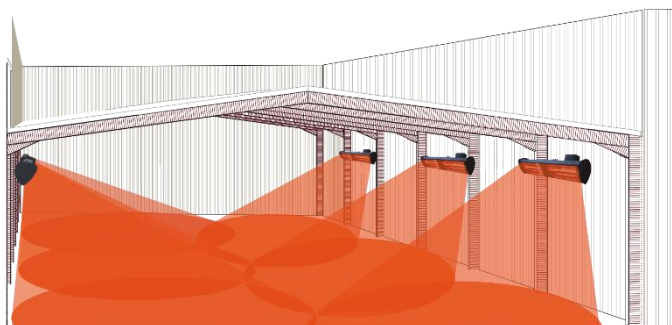




- Appareil de chauffage design
- Appareil tout aluminium
- Options couleur : aluminium / champagne / bronze / noire
 - Option modulation de puissance
 - Sensation de confort instantanée



FONCTIONNEMENT

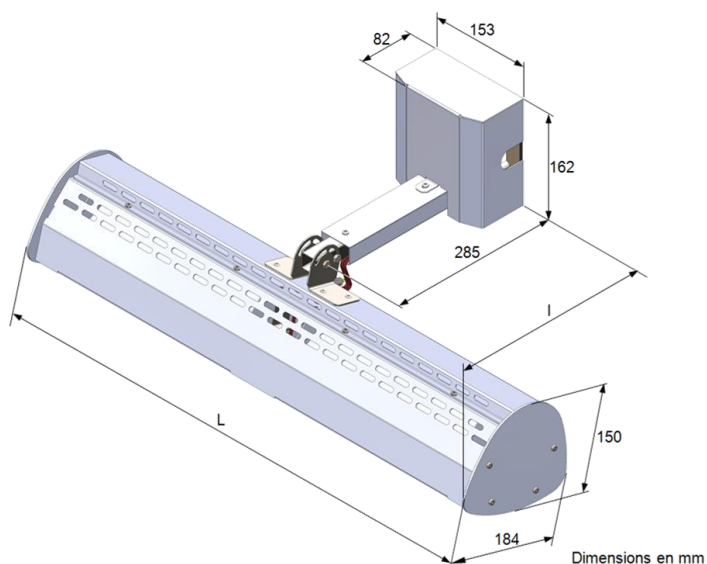


Le rayonnement infrarouge est l'un des 3 modes de transport de la chaleur avec la convection et la conduction. C'est le seul qui permet de chauffer des espaces efficacement comme le soleil.

Il apporte le **confort** directement au niveau des utilisateurs générant ainsi une **sensation de bien-être immédiate**.

Efficace même pour des **terrasses ouvertes** ou des **lieux de cultes** difficiles à chauffer.

DIMENSIONS



ACCESSOIRES

- Housse personnalisable disponible

INSTALLATION RAPIDE & FACILE

- Livré avec support et boîtier de dérivation
- Câblage rapide par bornes automatiques
- Fixation murale ou en plafond

OPTIONS COULEUR

- Noire
- Bronze
- Champagne
- Aluminium



OPTION DE MODULATION DE PUISSANCE

- **Variateur de puissance 6500W (entre 0% et 100%) = 1 x Cal-E 4000 + 1 x Cal-E 2000 ou 3 x Cal-E 2000**
- **Télécommande pour variateur**

DONNÉES TECHNIQUES

MODÈLE	Cal-E 2000	Cal-E 4000
Puissance nominale (W)	2 000	4 000
Modulation de puissance initiale	0% ou 100 %	0%, 50% ou 100%
Alimentation électrique	230VAC (+10% - 15%) – 50 Hz	
Intensité nominale (A)	8,7	17,4
Indice de protection	IP X4	
Masse de l'appareil (kg)	3,5	4,7
Longueur L (mm)	386	766
Hauteur d'installation recommandée (h*)	2,3 m	2,7 m
Surface chauffée à h* et i = 15° (en extérieur)	11 m²	14 m²

Certification domestique incluse

