

NOTICE DESTRATIFICATEURS DXP

N° 05000709 / 0



DXP 40/60/80/100

**VEUILLEZ LIRE CE DOCUMENT AVANT DE DEBUTER L'INSTALLATION.
REMETTRE CE DOCUMENT A L'UTILISATEUR APRES LA MISE EN SERVICE.**

AVERTISSEMENT :

Le matériel SBM est garanti 2 ans à compter de la date de livraison, sauf clause contraire indiquée sur le devis. Cette garantie est valable uniquement si le matériel est installé selon la présente notice technique, par un installateur agréé, et si les opérations d'entretien (voir chapitre ENTRETIEN) sont effectuées annuellement, par un professionnel agréé. Le matériel ou les éléments défectueux renvoyés à SBM, devront impérativement être accompagnés du bon de livraison ou de la copie de la facture. De même, des informations relatives à l'installation de chauffage devront être fournies.

- Afin d'améliorer ses produits, SBM se réserve le droit de modifier sans préavis, les caractéristiques de ses appareils.

Fabricant :
SBM
3 cottages de la Norge
21490 CLENAY
FRANCE

Service commercial France
Tél : 03.80.76.74.70
Fax : 03.80.76.74.69
e-mail : sbm.france@sbm.fr
<http://www.sbm-international.net>

1. UTILISATION

Les déstratificateurs **DXP** sont utilisés pour empêcher l'air chaud de s'accumuler sous le plafond d'un bâtiment. Cette stratification entraîne une mauvaise répartition de l'air chaud et une perte inutile d'énergie. Le déstratificateur projette automatiquement l'air chaud vers le bas. La direction du jet peut être ajustée avec les registres.



Lire attentivement ce mode d'emploi et respecter les consignes d'utilisation. Le fabricant décline toute responsabilité en cas d'utilisation non appropriée.



Le raccordement et le montage d'appareils électriques doivent impérativement être réalisés par un professionnel. Il convient d'observer les prescriptions nationales et les règles de sécurité en vigueur.



Toute intervention ou modification sur l'appareil entraîne la perte de la garantie.

2. INSTALLATION

2.1 Choix - Position - Hauteur

Choix, position et hauteur de fixation : voir l'étude SBM de votre projet.

2.2 Suspension

Par chaînes ou câbles acier, par l'intermédiaire des 4 anneaux de suspension.

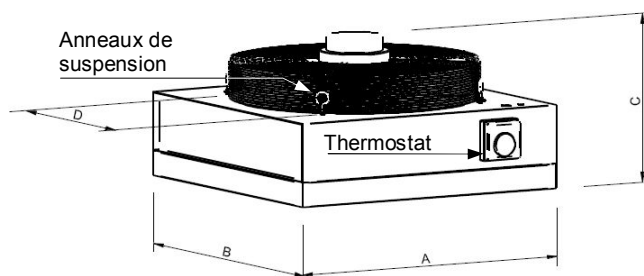
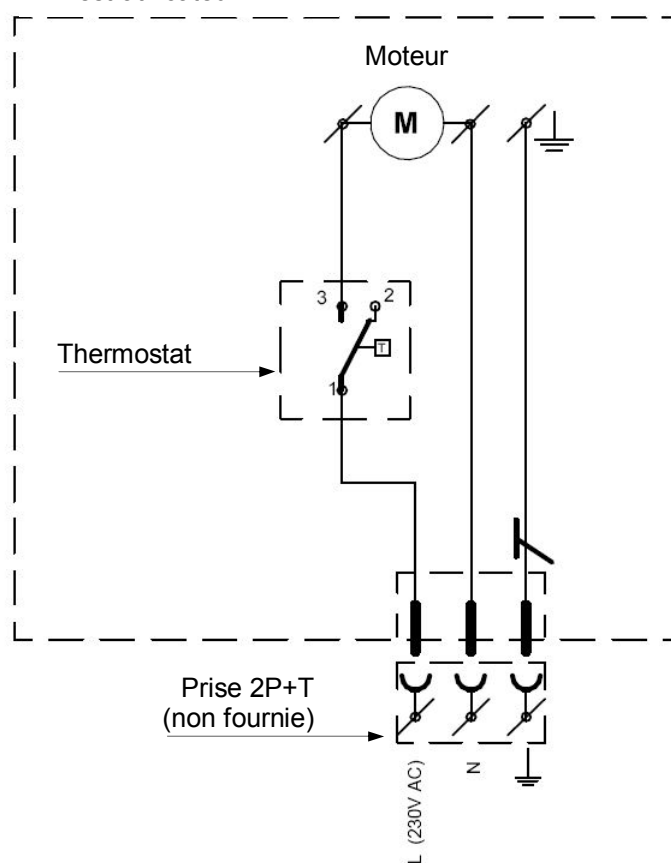
2.3 Raccordement électrique

Selon schéma ci-contre :

2.4 Fonctionnement

Régler le thermostat de l'appareil à une valeur supérieure (de 4 °C à 7°C) à la valeur réglée sur le **MULTITHERM**. Plus la différence entre le réglage du **MULTITHERM** et le réglage du thermostat de l'appareil est faible, plus l'appareil fonctionnera longtemps. Régler les registres pour diriger le jet d'air.

Déstratificateur DXP



	40	60	80	100
A (mm)	470	600	600	800
B (mm)	470	600	600	800
C (mm)	260	320	320	440
D (mm)	300	375	400	740

3. CARACTERISTIQUES TECHNIQUES

		DXP 40	DXP 60	DXP 80	DXP 100
Débit	(m ³ /h)	3200	5600	7000	10000
Ø ventilateur	(mm)	350	450	500	650
Distance mini plafond	(m)	0.35	0.45	0.50	0.65
Portée	(m)	5-8	7-10	8-12	12-15
Tension	(V)	230			
Intensité	(A)	0.95	1.90	2.40	3.20
Puissance	(W)	170	365	540	730
Vitesse	(tr/mn)	1300	1280	1300	1000
Niveau de bruit à 6m	(dbA)	46	51	56	60
Niveau de bruit à 8m	(dbA)	44	49	54	57
Masse	(kg)	11	18	18	43

DXP DESTRATIFICATION FANS INSTRUCTIONS

N° 05000709 / 0



DXP 40/60/80/100

PLEASE READ CAREFULLY THIS DOCUMENT BEFORE STARTING THE INSTALLATION.
THIS DOCUMENT SHALL BE LEAVED AT THE END-USER AFTER INSTALLATION.

- In order to improve the products, SBM is reserving the right to modify without warning, the specifications of the appliances.

Manufacturer :
SBM
3 cottages de la Norge
21490 CLENAY
FRANCE

Tel : 03.80.76.74.70
Fax : 03.80.76.74.69
e-mail : sbm.com@sbm.fr
<http://www.sbm-international.net>

1. APPLICATION

Destratification fans **DXP** are applied to prevent that the warm air collects under the ceiling of a building. This stratification leads to a bad distribution of the warm air and unnecessary loss of energy. The fan will automatically throw the warm air downwards. The throw can be adjusted with the set of louvers.



Read these instructions carefully and follow the instructions for use. SBM declines all responsibility for improper use.



The connection and assembly of electrical devices must be carried out by a professional. National regulations and safety rules in force must be observed.



Any intervention or modification on the device will result in the loss of the warranty.

2. INSTALLATION

2.1 Selection - Location - Height

Selection, location and hanging height : see your SBM study.

2.2 Hanging

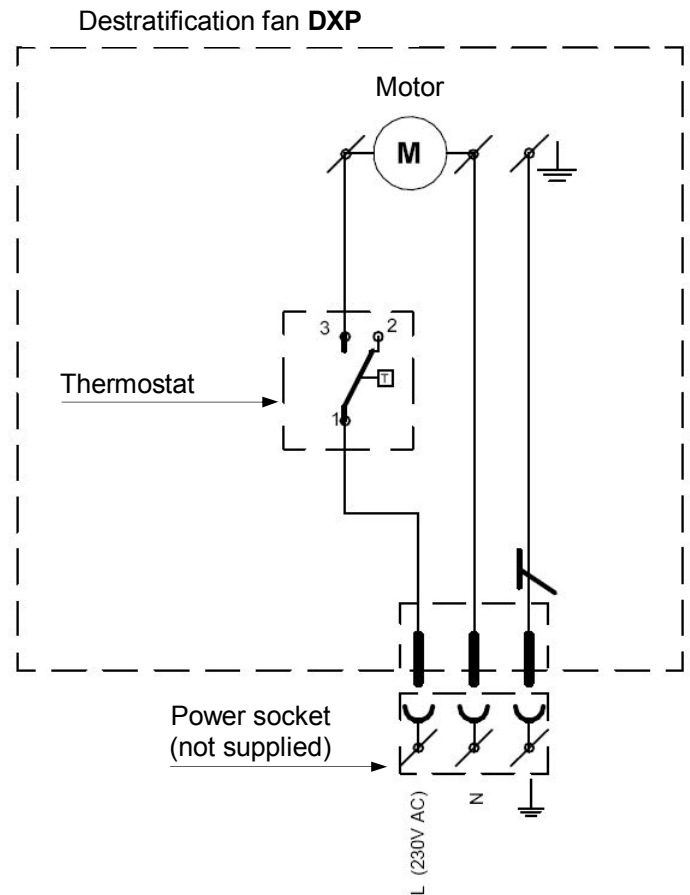
With chains or steel wires, using the four suspension eyes.

2.3 Electrical connection

Connect the unit according the electrical diagram beside :

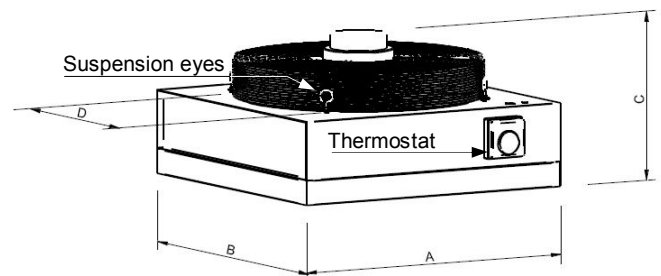
2.4 Operation

Adjust the thermostat of the unit to a value higher (from 4 °C to 7°C) than the set value of the **MULTITHERM**. The smaller the difference between the **MULTITHERM** setting and the thermostat setting on the unit, the longer the unit will operate. Adjust the louvres to adjust the throw.



3. TECHNICAL SPECIFICATIONS

		DXP 40	DXP 60	DXP 80	DXP 100
Air flow	(m ³ /h)	3200	5600	7000	10000
Fan diameter	(mm)	350	450	500	650
Min. distance to ceiling	(m)	0.35	0.45	0.50	0.65
Throw	(m)	5-8	7-10	8-12	12-15
Voltage	(V)	230			
Current	(A)	0.95	1.90	2.40	3.20
Power	(W)	170	365	540	730
Speed	(Rpm)	1300	1280	1300	1000
Sound level at 6m	(dbA)	46	51	56	60
Sound level at 8m	(dbA)	44	49	54	57
Weight	(kg)	11	18	18	43



	40	60	80	100
A (mm)	470	600	600	800
B (mm)	470	600	600	800
C (mm)	260	320	320	440
D (mm)	300	375	400	740