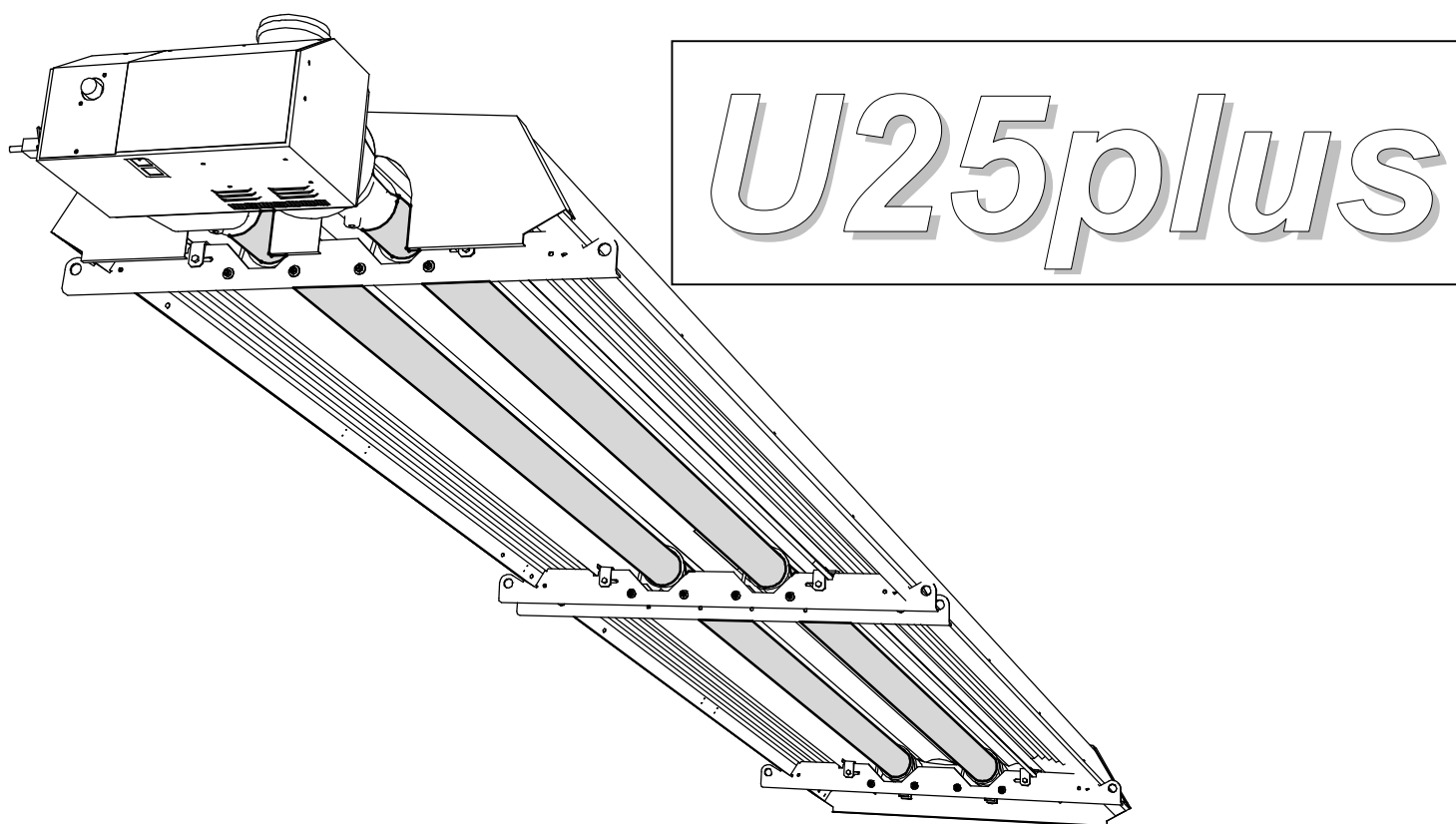


HYPERTUBE U25plus EU

NOTICE INSTALLATEUR - UTILISATEUR

N° 05000678/ 1



Avertissement

Lire impérativement ce document avant toute installation.

Ce document accompagnant chacun des appareils est destiné à l'installateur et à l'utilisateur. Cette **notice doit être remise à l'utilisateur** par l'installateur en fin de travaux. Ce document contient des consignes d'installation et d'utilisation. Les éventuels sous-traitants devront donc eux aussi recevoir ce document, disponible sur demande s'il en manquait.

Fabricant :

SBM
3 cottages de la Norges
21490 CLENAY
FRANCE



SOMMAIRE

1	REGLEMENTATIONS	P 3
2	SPECIFICATIONS TECHNIQUES	P 4
3	DIMENSIONS	P 5
4	ASSEMBLAGE DE L'APPAREIL	P 6
	a/ Colisage	
	b/ Assemblage des ensembles réflecteur / convertisseur	
	c/ Préparation des tubes	
	d/ Assemblage tubes émetteurs / réflecteur / convertisseur	
5	ACCROCHAGE / FIXATION	P 9
6	DISTANCES DE SECURITE ET DE CONFORT	P 11
	a/ Distances matériaux combustibles non protégés	
	b/ Hauteurs minimales d'installation	
7	EVACUATION DES PRODUITS DE COMBUSTION	P 12
	Type A	
	Type B	
	Type C	
8	PRINCIPE D'INSTALLATION ET RACCORDEMENTS	P 16
	a/ Principe raccordement électrique	
	b/ Principe raccordement fumées	
	c/ Principe raccordement Gaz	
	d/ Option 'Report de signalisation défaut'	
9	REGULATION DE TEMPERATURE	P 17
10	PROGRAMMATION	P 18
11	MISE EN SERVICE	P 18
12	ENTRETIEN	P 18
13	CHANGEMENT DE GAZ	P 20
14	INCIDENTS – CAUSES POSSIBLES - REMEDES	P 21
15	SCHEMAS ELECTRIQUES	P 22
16	OPTIONS SUR DEMANDE	P 23
17	PIECES DETACHEES	P 23
18	LISTE DES TEXTES OFFICIELS FRANCE	P 24

1 Règlements

AVERTISSEMENT GENERAL

- L'installation devra être **conforme** aux normes en vigueur et exécutée suivant les règles de l'art par un professionnel qualifié.
- L'installateur devra se référer aux différents documents officiels existants suivant les différents corps d'état que nécessitera l'installation (*voir chapitre 18*).
- Nos tubes radiants sont marqués "CE" et homologués dans plusieurs pays. En raison des spécificités propres à chaque pays, il est nécessaire d'utiliser les modèles appropriés (nous consulter). Aucune garantie de conformité aux normes ou à la réglementation ne pourra être donnée pour un appareil destiné au marché français en cas d'installation ou d'utilisation dans un pays étranger.
- L'appareil comporte un "point chaud" supérieur à 150° C. Se référer aux autorités compétentes et aux textes et réglementations en vigueur concernant les établissements classés ou les sites à risques.
- L'usage en est également proscrit dans tous les locaux où il y a des vapeurs corrosives, même en petites quantités, dont la combinaison avec la vapeur d'eau et/ou les produits de combustion provoqueraient des détériorations anormales des appareils. Par exemple : produits chlorés, sulfureux, ammoniacaux, sodiques et produits acides divers.
- Toutes les exigences réglementaires d'aération et de salubrité devront être respectées.

LIMITES DE GARANTIE

Le non-respect des consignes ci-après entraîne de facto l'annulation de toute garantie :

- Appareil destiné au chauffage de locaux non domestiques à l'exclusion de toute autre utilisation spécifique telle que process.
- Utilisation à l'intérieur des locaux, à l'abri de l'humidité et des intempéries.
- Utilisation en atmosphère dépourvue de vapeurs agressives ou corrosives même en très faible quantité dont la combinaison (ou non) avec les produits de combustion risque d'entraîner une détérioration du matériel. (ex : produits chlorés, sulfureux, ammoniacaux, sodiques et produits acides divers)
- Appareil devant être manutentionné et stocké avec soin en évitant les chocs et l'exposition aux intempéries.
- L'intégralité des consignes du présent document doit être respectée.
- Aucune modification de l'appareil n'est autorisée.

2 Spécifications techniques

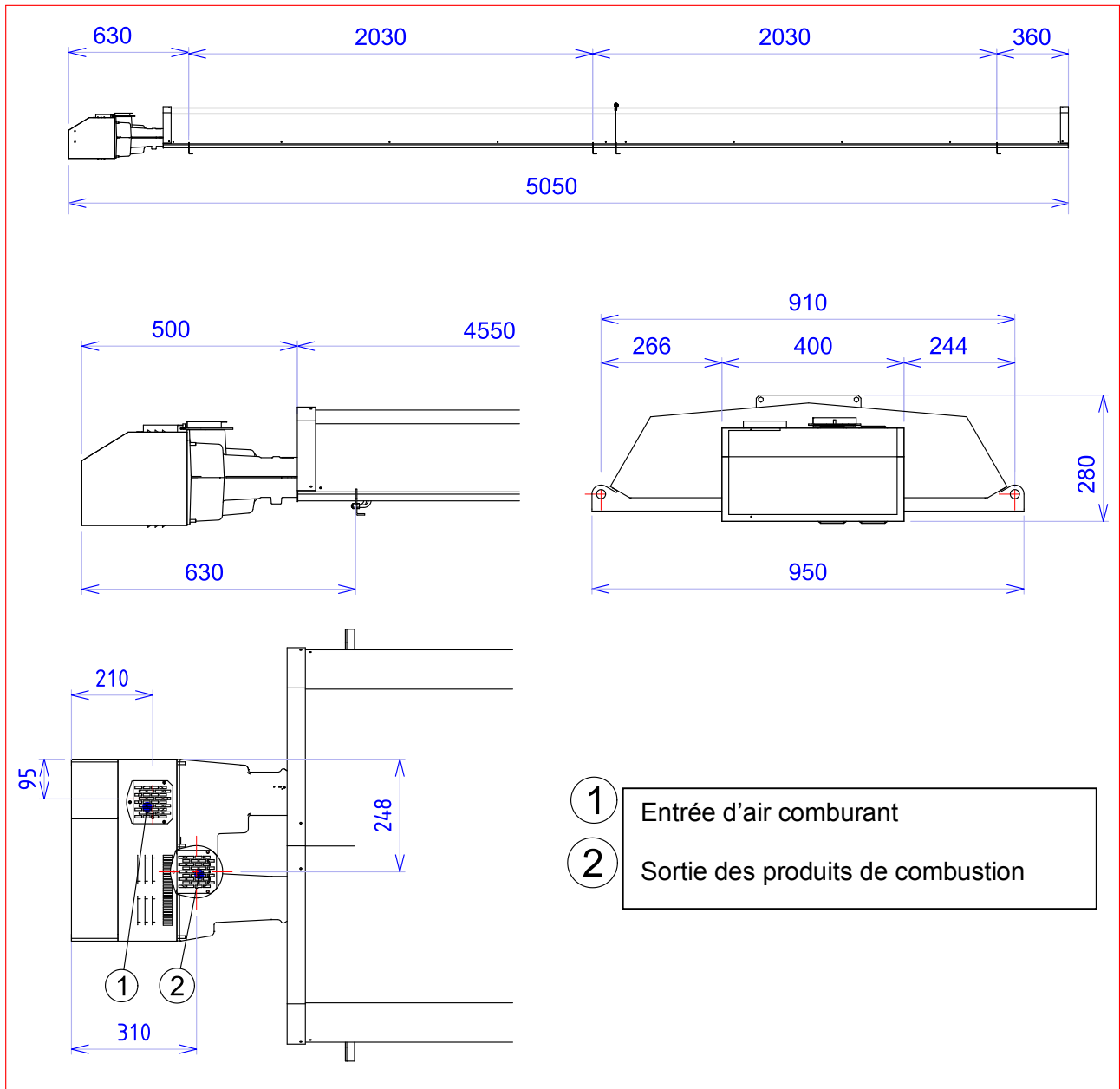
	Selon normes CE	Unités	HYPERTUBE U25plus
Débit calorifique nominal		kW PCI	25
Rendement de combustion	>85	% PCI	90
Facteur de rayonnement		-	0,69
Rendement saisonnier	>74%	%	>85%
Classe de NOx selon EN 416	>1	-	4
Raccordement électrique		-	230/240V 50Hz
Protection électrique fusible		-	1 fusible 5A
Puissance électrique au démarrage		VA	120
Puissance électrique en fonctionnement		VA	70
Type d'évacuation des fumées		-	A2, B22, C12, C32
Diaphragme d'entrée d'air type A et B		mm	Ø43
Diaphragme d'entrée d'air type C		mm	Ø40
Diaphragme sortie de fumées		mm	néant
Pressostat d'air prérégulé		Pa	49
Turbine d'extraction		mm	Ø133
Poids		kg	142

Réglages en fonction du gaz

Gaz distribué		2H, 2E	2L, 2E	3P	3B
Catégorie gaz pour la France II _{2Er3+}		x	x	x	x
Gaz de référence		G20	G25	G31	G30
PCI du gaz de référence 1013 mbar 15°C		34,02 MJ/m ³	29,25 MJ/m ³	46,34 MJ/kg	45,65 MJ/kg
Pression d'alimentation nominale mbar		20	25	37	29
Pression d'alimentation mini mbar		17	20	25	20
Pression d'alimentation Maxi mbar		25	30	45	35
U25plus	Ø d'injecteur mm x 100	450	450	260	260
	Pression à l'injecteur mbar	8,5	13,5	RB*	RB*
	Débit gaz 15°C 1013 mbar	2,65 m ³ /h	3,08 m ³ /h	1,94 kg/h	1,97 kg/h

* RB = Régulateur Bloqué (voir page 20)

3 Dimensions



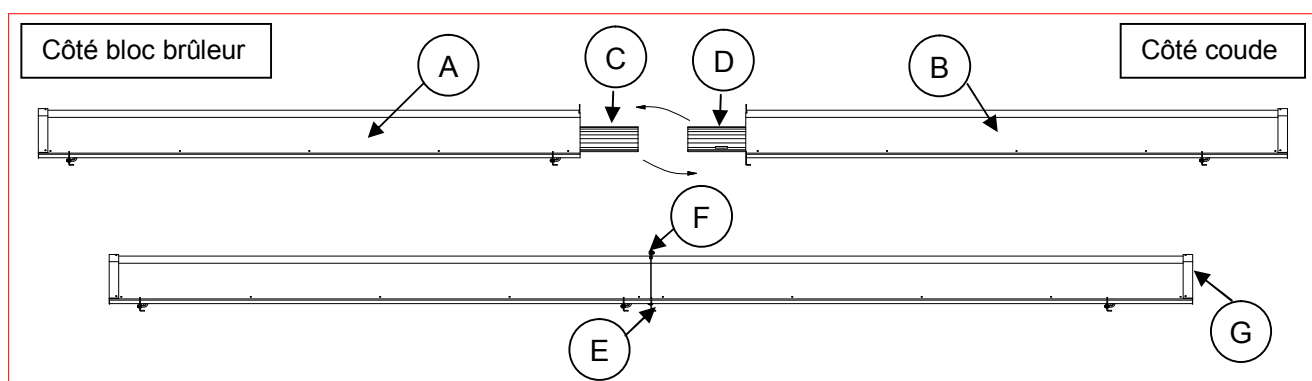
4 Assemblage de l'appareil

a/ Colisage

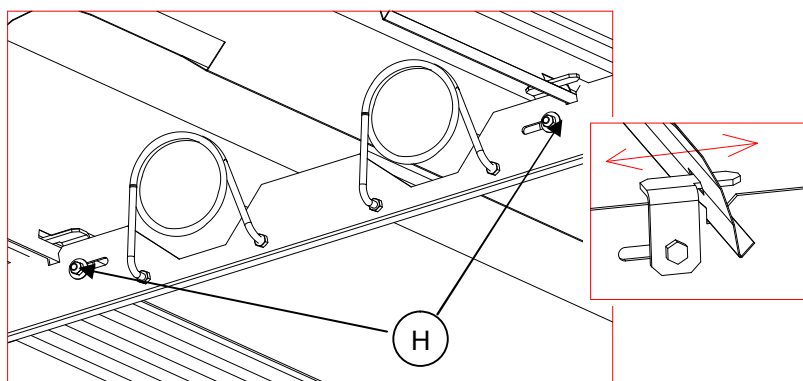
Quantité	Désignation
1	Carton bloc brûleur
1	Carton réflecteur / convertisseur U25plus « côté brûleur »
1	Carton réflecteur / convertisseur U25plus « côté coude »
2	Tubes Ø76,1 – lg : 4 400mm
2	Turbulateurs pour tube Ø76,1 – lg : 2m

b/ Assemblage des ensembles réflecteur / convertisseur

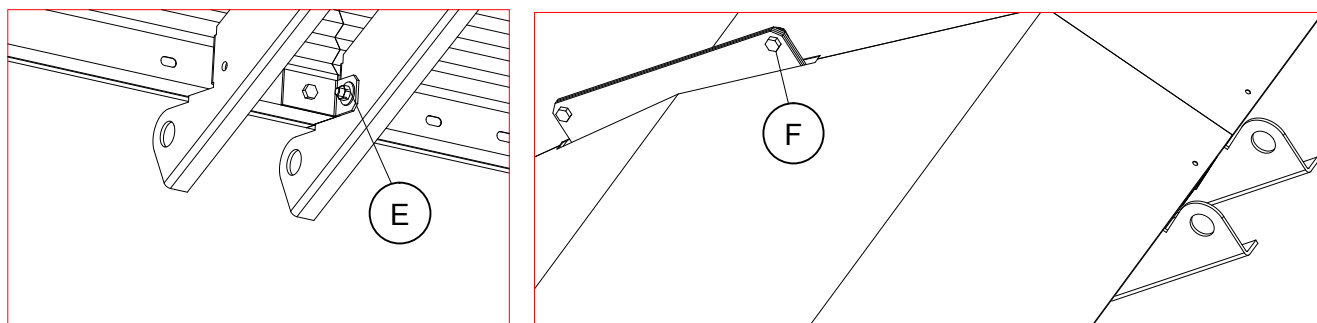
- Positionner les convertisseurs sur des tréteaux à environ 1,00m du sol.
- Assembler le convertisseur (A) (côté brûleur) et le convertisseur (B) (côté coude).
- Les réflecteurs (C et D) doivent se chevaucher à la jonction.



- Mettre les doigts de fixation des réflecteurs (H) en position ouverte.
- Placer le réflecteur (C ou D) dans les encoches de la traverse.
- Mettre les doigts de fixation des réflecteurs (H) en position fermée en bloquant la vis pour maintenir en place les réflecteurs



- L'assemblage est immobilisé par 4 vis, 4 rondelles et 4 écrous (E et F).



c/ Préparation des tubes

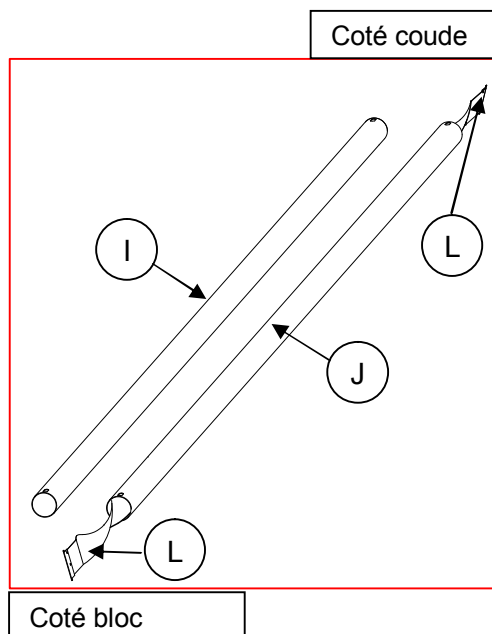
Les 2 tubes sont identiques et n'ont pas de sens de montage. La préparation consiste à positionner un turbulateur à l'intérieur du tube extracteur.

- Tube brûleur (I)

Pas de préparation

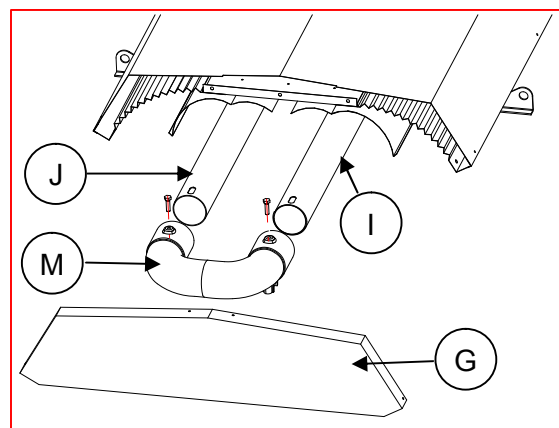
- Tube extracteur repère (J)

A chaque extrémité positionner les turbulateurs de longueur 2m (L).

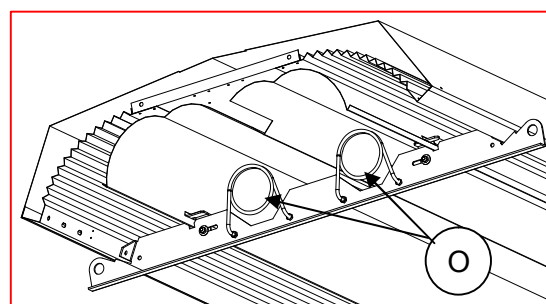


d/ Assemblage tubes émetteurs / réflecteurs / convertisseurs

- 1/ Enlever le capot d'extrémité du convertisseur (G) « côté coude ».

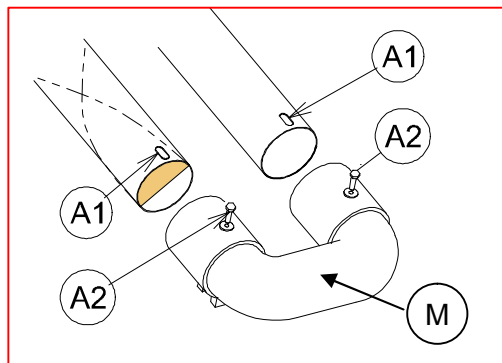
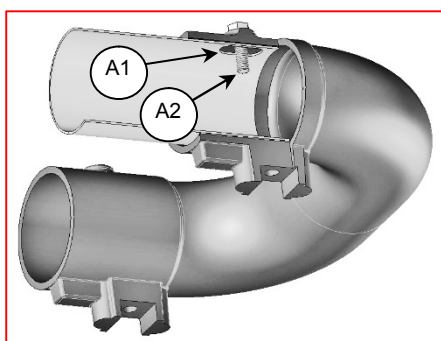


- 2/ Glisser les tubes (I et J) à l'intérieur des anneaux de maintien (O) et les laisser dépasser de 20 cm. Attention, ne pas inverser le sens des tubes (I et J).

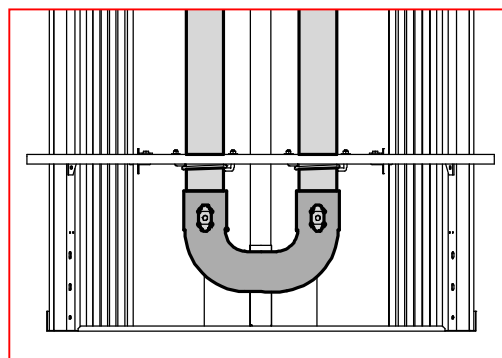


- 3/ Monter le coude (M) sur les tubes.

La vis (A2) doit impérativement traverser le tube par le trou oblong (A1) afin d'assurer un arrêt du coude en translation !!



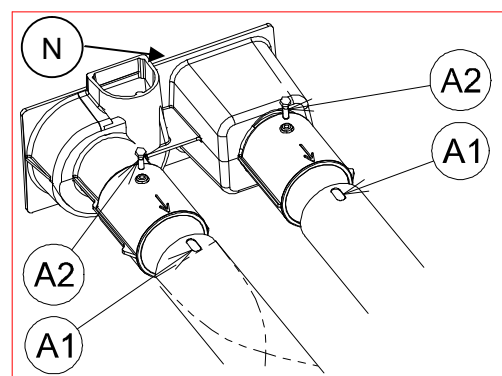
- 4/ Poussez les tubes et le coude dans leur position définitive.



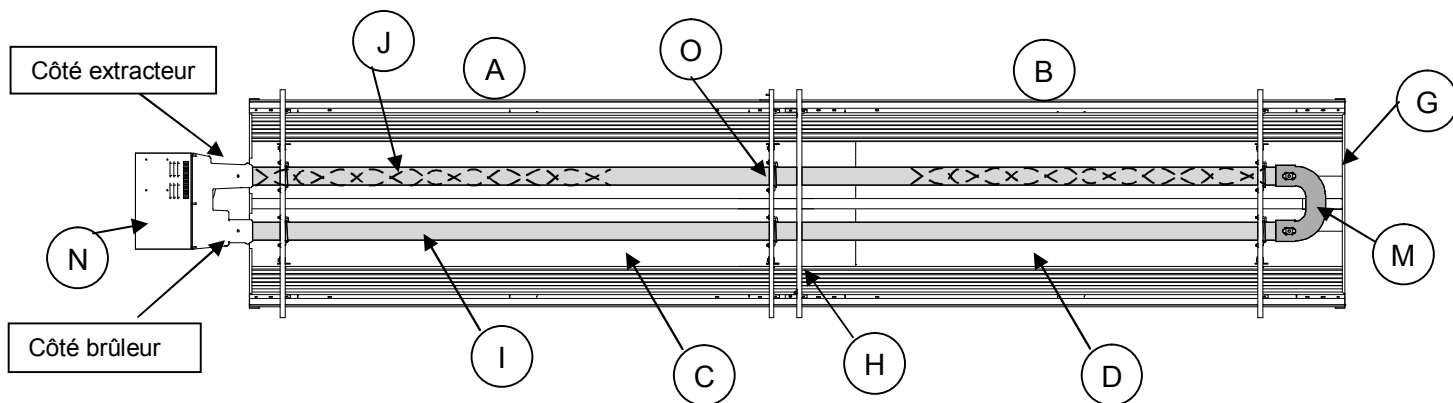
- 5/ Remettre en place le capot d'extrémité (G) côté coude.

- 6/ Monter le bloc brûleur (N) sur les tubes.

La vis (A2) doit impérativement traverser le tube par le trou oblong (A1) afin d'assurer un arrêt du bloc brûleur en translation !!

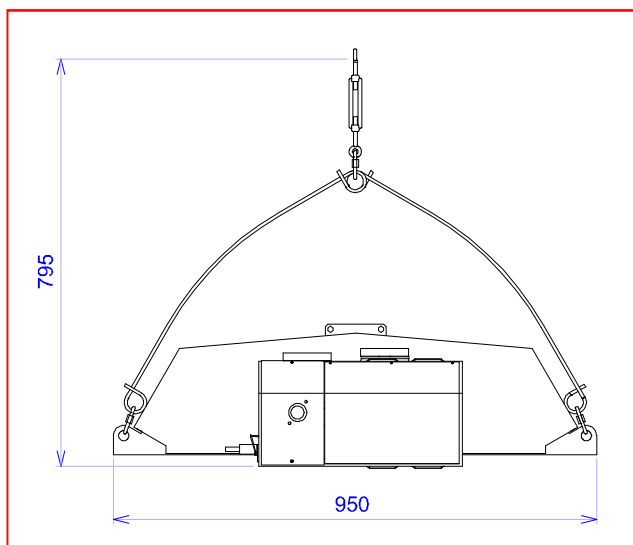


Vue de dessous, appareil monté

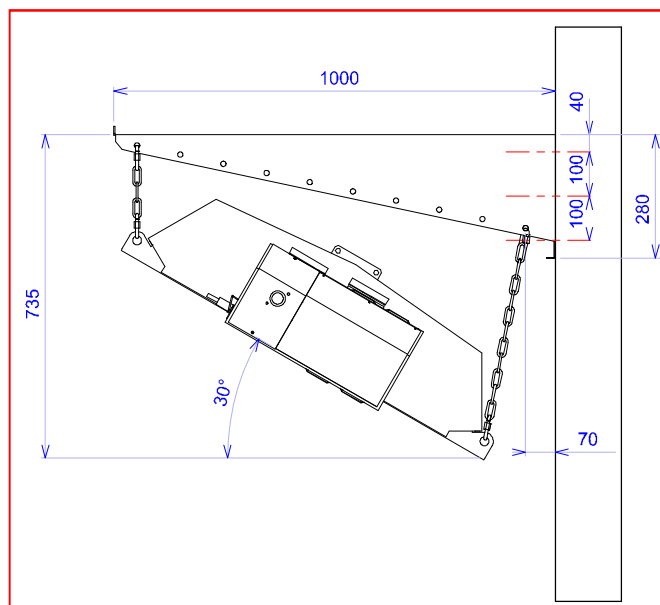


5-Accrochage / Fixation

Arrimer les tubes radiants par chaînes ou par filins de longueur convenable, fixés en charpente, sous potences ou portiques, entre colonnes ou contre un mur. Des accessoires d'accrochage peuvent être fournis en option.



SUPPORT HORIZONTAL



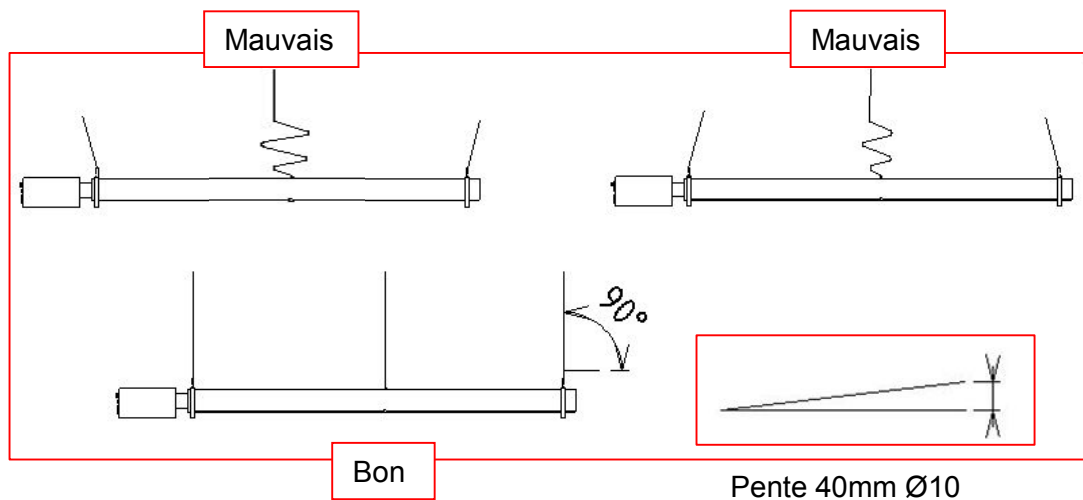
SUPPORT MURAL

ATTENTION : pour une bonne efficacité du système, ne pas incliner l'appareil de plus de 30° !

Type de support	Désignation	Réf. SBM
Horizontal	KIT SUP HOR U17plus/U25plus	5720053
Mural	KIT SUP MUR U17plus/U25plus	5720063

CONSIGNES DE SECURITE

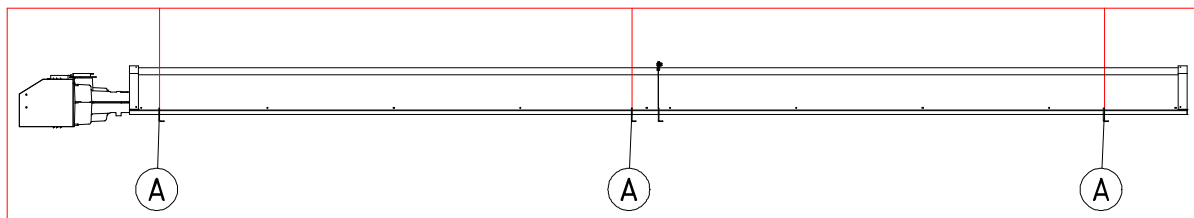
Les points d'ancrage doivent être à l'aplomb des supports d'extrémités.
Le modèle **U25plus** comporte 3 points d'ancrage



La pente totale de l'appareil doit être de 40mm \pm 10 en direction du coude.

Très important :

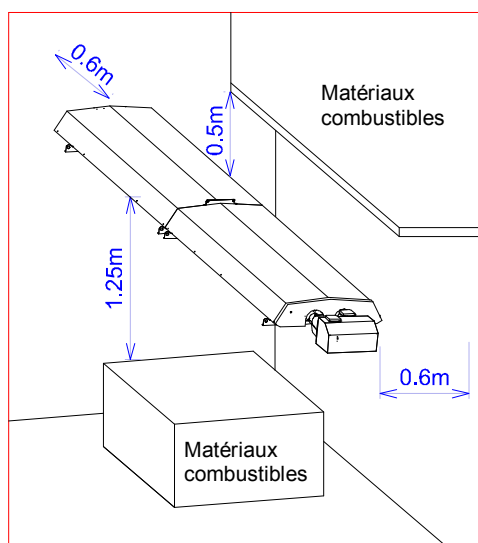
Dans tous les cas, les appareils doivent être accrochés à leurs supports par un système souple de façon à permettre la dilatation des tubes émetteurs, en évitant toutefois les oscillations excessives.
Les supports muraux **fournis sur demande** tiennent compte de cette prescription.



Repère	Désignation
A	Points d'ancrage obligatoires

6 Distances de sécurité et de confort

a/ Distances minimales par rapport aux matériaux combustibles non protégés

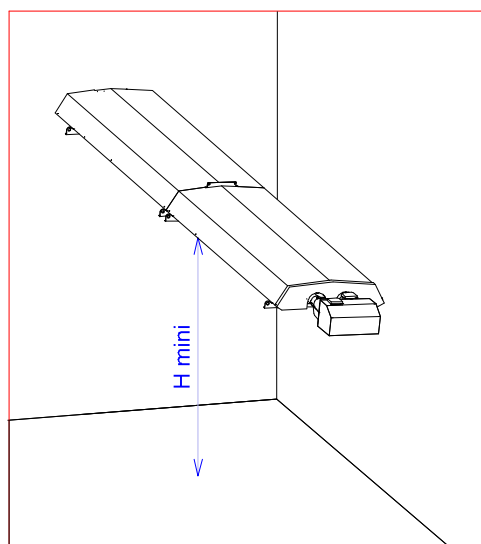


L'appareil doit être placé à bonne distance des matériaux combustibles non protégés.

De plus, il y a lieu de prévoir la mise en place d'un isolant thermique entre le support de l'appareil et le matériau sur lequel il est fixé lorsque ce matériau est combustible.

ATTENTION : Se référer aux réglementations en vigueur.

b/ Hauteurs minimales recommandées par rapport au sol



La hauteur minimale de fixation sous tubes recommandée par rapport au sol dans le cas de chauffage global d'un bâtiment clos est de :

Appareil	Montage suspendu	Montage mural
U25plus	4,50 m	3,80 m

Le positionnement et la hauteur d'accrochage des appareils dépendent de la structure du bâtiment et de l'étude de dimensionnement (bilan thermique).

CAS PARTICULIERS :

- 1) Lors de l'installation de tubes radiants au-dessus d'un pont roulant, prévoir si nécessaire la protection du moteur du chariot et des équipements électriques au moyen d'un écran isolant.
- 2) Eviter l'installation de tubes radiants au-dessus de machines volumineuses ou de stockages pouvant faire obstacle à la diffusion du rayonnement en direction des occupants.
- 3) En présence de ponts élévateurs (ateliers de préparation de véhicules), on aura soin de ne pas implanter de tubes radiants à l'aplomb de ces ponts. En effet, il pourrait se produire des détériorations sur des véhicules carrossés ou bâchés en position haute du pont élévateur.
- 4) Dans le cas d'un atelier comportant des fosses ou des zones masquées, nous ne pouvons garantir, dans celles-ci des conditions de confort identiques au reste du local.

7 Evacuation des produits de combustion

Selon le bâtiment, l'isolation ou l'étanchéité du bâtiment, 3 types d'évacuation possibles :

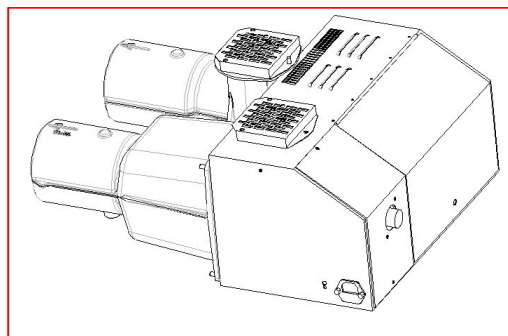
Type A - Rejet des produits de combustion dans l'ambiance.

Type B - Evacuation individuelle des produits de combustion de chaque appareil à l'extérieur du bâtiment.

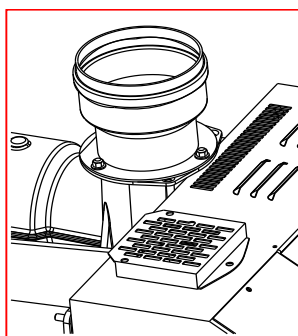
Type C - Evacuation des produits de combustion et prise d'air comburant individuel de chaque appareil à l'extérieur du bâtiment (par ventouse concentrique).

Les indications relatives au renouvellement d'air qui suivent concernent le bon fonctionnement des appareils. Ne pas omettre d'y ajouter le renouvellement d'air hygiénique prescrit par la réglementation en fonction du nombre de personnes maximales.

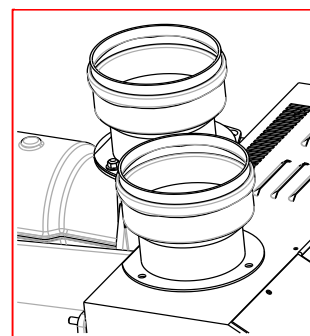
TYPE A



TYPE B



TYPE C



TYPE A

REJET DES PRODUITS DE COMBUSTION DANS L'AMBIANCE

Les tubes radiants **SBM** ont une bonne hygiène de combustion, celle-ci a été contrôlée pour l'obtention du marquage **CE**. Toutefois, ils ne pourront être installés et utilisés que **dans des locaux bien ventilés**.

En milieu industriel les tubes radiants **HYPERTUBE U25plus** peuvent être installés sans conduit d'évacuation des produits de combustion (dans le cadre des règlements en vigueur). Dans ce cas aucune modification n'est à apporter aux appareils qui sont équipés d'une grille de sortie.

Attention : Dans les Etablissements Recevant du Public, l'évacuation des produits de combustion est obligatoire !!!

* Nous attirons cependant votre attention sur le fait que le rejet dans l'ambiance des produits de combustion peut modifier de façon sensible le degré d'hygrométrie en fonction de l'étanchéité du bâtiment et du renouvellement d'air.

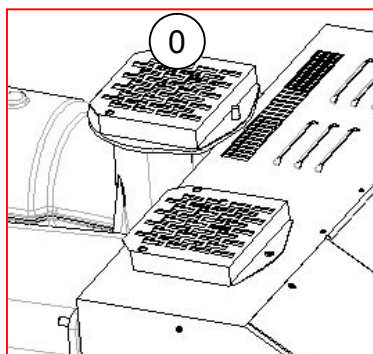
En l'absence d'évacuation à l'extérieur des produits de combustion, les entrées d'air dans le local **doivent être suffisantes pour assurer le fonctionnement correct des appareils** et la dilution des produits de combustions de l'ordre **10 m³/h par kW installé**.

On s'assurera que les produits de combustion n'entrent pas en contact avec des matériaux combustibles.

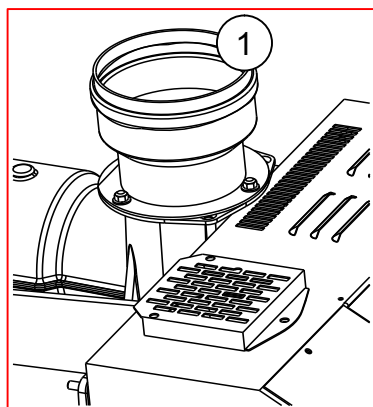
ATTENTION : Se référer aux réglementations en vigueur.

TYPE B

a / EVACUATION INDIVIDUELLE A L'EXTERIEUR DU BATIMENT



- Enlever la grille de sortie des produits de combustion (0).
- Fixer à sa place la pièce de raccordement Ø100 (1) pour tuyau.
INTRODUCTION-EVACUATION D100 (Réf SBM : 5720014)



- La grille ne doit pas être utilisée comme protection à l'extrémité d'un conduit de fumée.
- Les entrées d'air dans le local doivent être suffisantes pour permettre une bonne alimentation des brûleurs en air comburant.

Prévoir un débit d'air neuf d'au moins **1,75 m³/h par kW installé**.

CONSIGNES DE SECURITE CONCERNANT LE CONDUIT INDIVIDUEL D'EVACUATION :

- Aucune réduction de diamètre n'est tolérée après la pièce de sortie de fumée.
- Il doit être réalisé en inox ou en aluminium spécial gaz en conduit **lisse** et **rigide**.
- L'évacuation doit être réalisée selon les normes en vigueur dans chaque pays concerné.
- La longueur **Maximale** des tuyaux d'évacuation ne doit pas dépasser **16 mètres de longueur droite** (voir tableau des équivalences ci-dessous)
- Le conduit ne doit pas comporter de point bas.
- Tout accessoire en matière plastique ou PVC est à proscrire formellement.

	Débit d'air	Température des fumées	Débit volumique des fumées	Débit massique des fumées
U25plus	41 m ³ /h	187 °C	73 m ³ /h	53 kg/h

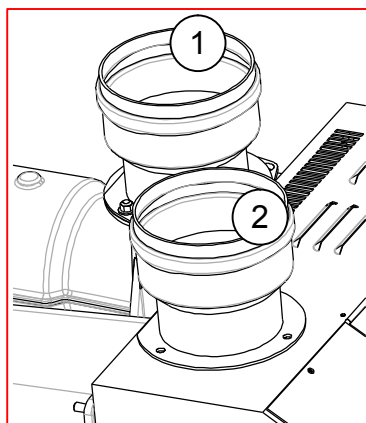
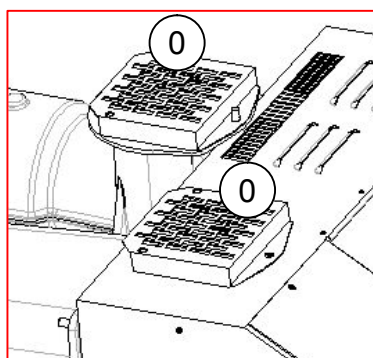
Equivalences pertes de charges singulières

Accessoire	Equivalence longueur droite	Désignation	Réf. SBM
un coude à 90°	2 mètres	COUDE RACCORDEMENT 90 D100	5720018
un coude à 45°	1 mètre	COUDE RACCORDEMENT 45 D100	5720019
un chapeau pare pluie standard	2 mètres	non fourni	
un mètre de gaine rigide	1 mètre	TUYAU RACCORDEMENT 1M D100	5720017

ATTENTION : Se référer aux réglementations en vigueur.

TYPE C

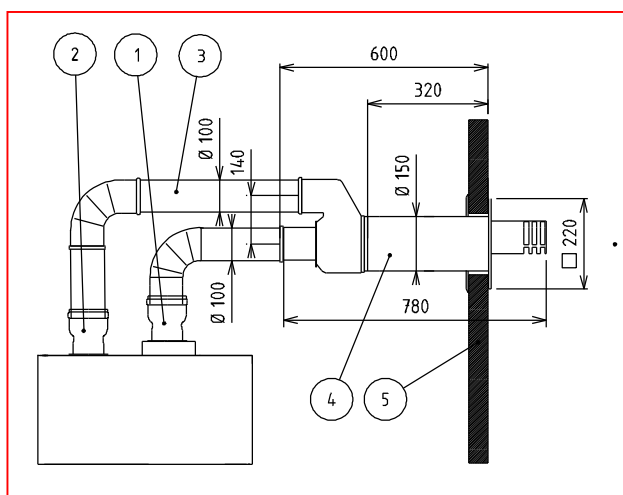
EVACUATION ET PRISE D'AIR COMBURANT INDIVIDUELLE A L'EXTERIEUR DU BATIMENT



- Il est indispensable d'enlever les grilles de sortie des produits de combustion et d'entrée d'air (0), ainsi que le diaphragme d'entrée d'air Ø43, avant de fixer les pièces de raccordement (1) et (2) constituant le **KIT TYPE C POUR U25+** (Réf SBM : 5720078)

- Fixer ces pièces de raccordement Ø100 (1) et (2) pour recevoir les tuyaux, comprenant un joint d'étanchéité (homologué avec l'appareil) et un diaphragme Ø40 sur la pièce (2)

Evacuations Type C12



Cheminée étanche :

La longueur Maximale des tuyaux ne doit pas dépasser :

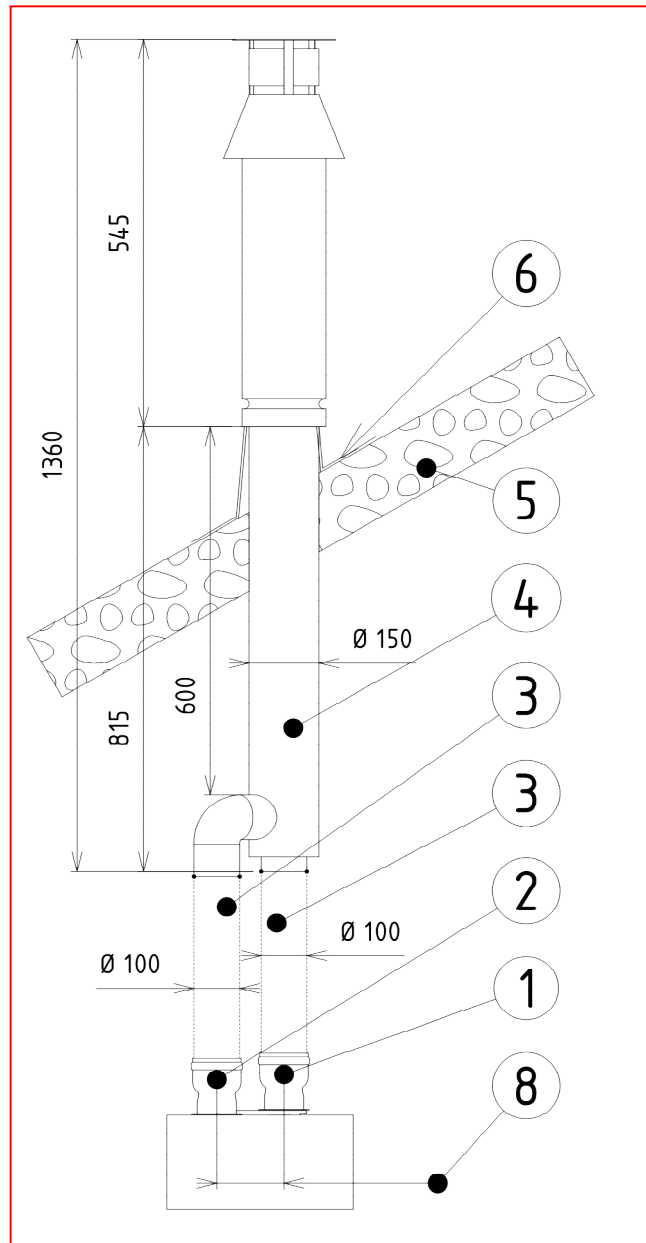
- Evacuation : **8 mètres de longueur droite.**
- Entrée d'air : **8 mètres de longueur droite.**

(Voir tableau pertes de charges singulières p 13)

N°	Fonction	Désignation	Réf. SBM
1	Sortie de fumées pour tuyaux étanche Ø100 sans diaphragme	KIT TYPE C POUR U25plus	5720078
2	Entrée d'air pour tuyau étanche Ø100 avec diaphragme Ø40		
3	Tuyauterie étanche Ø100	TUYAU RACCORDEMENT 1M D100	5720017
4	Ventouse murale Ø 150 pour tuyaux étanches Ø 100	VENTOUSE MURALE AM 100/150	5760031
5	Mur extérieur du bâtiment		

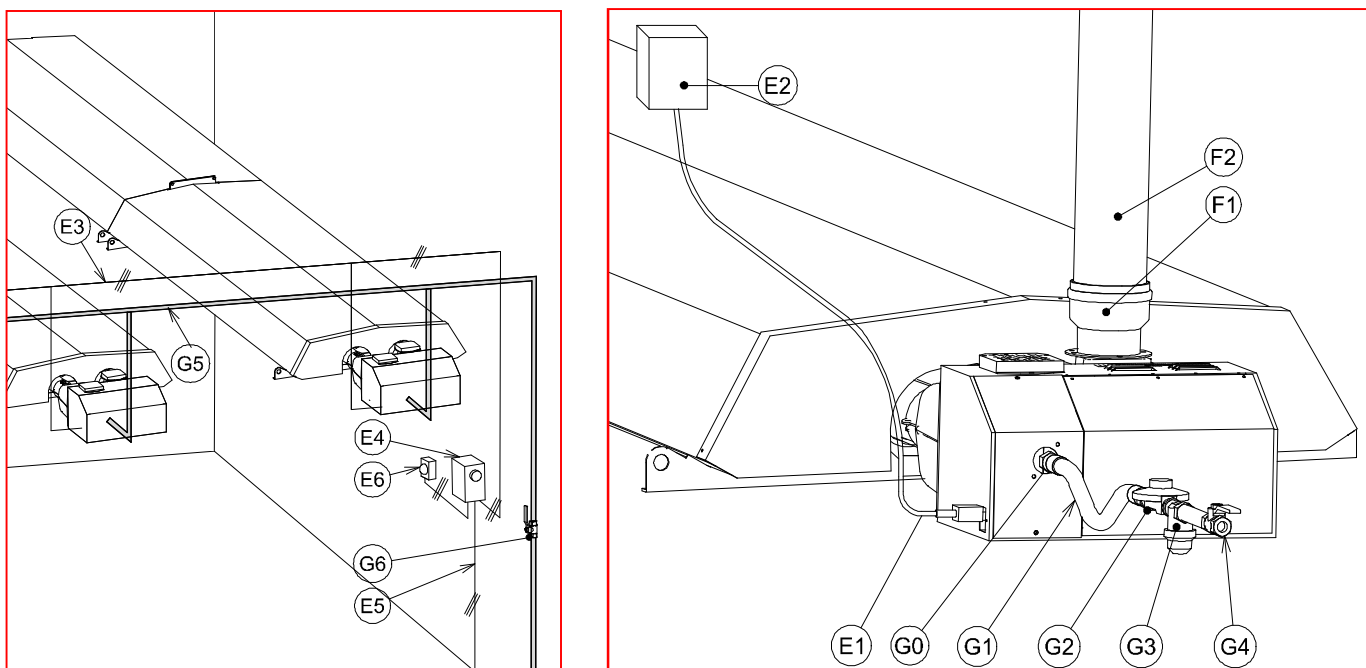
ATTENTION : Se référer aux réglementations en vigueur.

Evacuations Type C32



N°	Fonction	Désignation	Réf. SBM
1	Sortie de fumées pour tuyaux étanche Ø100 sans diaphragme	KIT TYPE C POUR U25plus	5720078
2	Entrée d'air pour tuyau étanche Ø100 avec diaphragme Ø40		
3	Tuyauterie étanche Ø100	TUYAU RACCORDEMENT 1M D100	5720017
4	Ventouse toiture Ø 150 pour tuyaux étanches Ø 100	VENTOUSE TOITURE AM 100/150	5760026
5	Toiture du bâtiment		
6	Etanchéité toiture ventouse	SOLIN REGLABLE 100/160 SOLIN POUR TOIT PLAT 100/160	5760029 5760027
8	Entraxe de ventouse 182 mm		

8 Principe d'installation et raccordements (Gaz et Electricité)



a/ Principe raccordement électrique

Repère	Désignation
E1	Câble électrique (fourni avec l'appareil) L = 1,00m (3 x 0.75 mm ²)
E2	Boite de dérivation électrique
E3	Alimentation électrique de l'appareil à partir de l'armoire
E4	Coffret de contrôle (accessoire SBM)
E5	Alimentation électrique 230V 50Hz neutre phase terre
E6	Sonde d'ambiance (fournie avec le module de contrôle SBM)

En cas d'installation électrique sans neutre (ou neutre de mauvaise qualité), prévoir un transformateur d'isolement de façon à créer un neutre artificiel (Réf. SBM : 5720032)

ATTENTION : En aucun cas, le câblage électrique ne devra cheminer sur les réflecteurs ou le bloc brûleur.

b/ Principe raccordement fumées

F1	INTRODUCTION-EVACUATION D100 (Réf. SBM : 5720014) pour raccordement type B ou KIT TYPE C POUR U25plus (Réf. SBM : 5720078) pour raccordement type C
F2	TUYAU RACCORDEMENT 1M D100 (Réf. SBM : 5720017)

c/ Principe raccordement Gaz

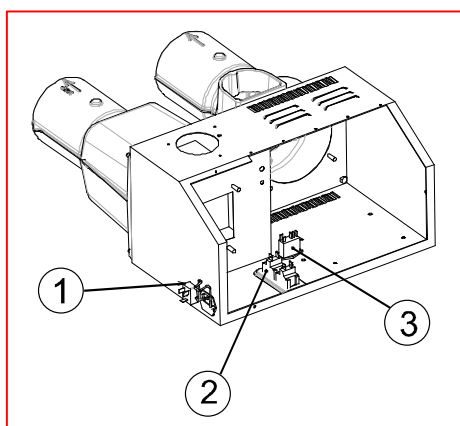
G0	RACCORD G1/2m ECROU G3/4 (Réf. SBM : 9805079) pour G20, G25 et G31	
G1	FLEXIBLE METAL GAZ G1/2f 700mm (Réf. SBM : 9805013) pour G20, G25, G31 en INDUSTRIE FLEXIBLE GAZ G1/2f ERP 750mm (Réf. SBM : 9805014) pour G20, G25 et G31 en ERP	
G2	Détendeur	VFD G20 E300 S20 3M3/H (Réf. SBM : 5730002) pour G20
G3	Filtre	VFD G25 E300 S25 3M3/H (Réf. SBM : 5730040) pour G25
G4	Vanne d'arrêt ¼ de tour	VFD G31 E1.5B S37MB 4KG/H (Réf. SBM : 5730000) pour G31
G5	Canalisation gaz	
G6	Vanne d'arrêt générale	

d/ Option " Report de signalisation défaut "

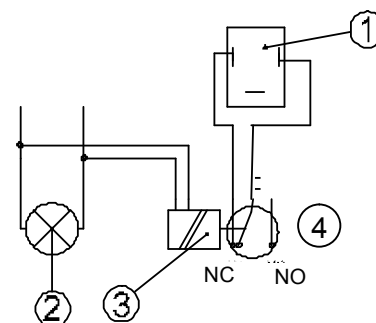
Cette option (Réf. SBM : 5720031) permet de reporter individuellement ou par groupe d'appareils le signal « défaut » vers une armoire de commande ou au système de GTC. Afin de garantir toute sécurité, ce report de défaut s'effectue via un contact sec commandé par un relais installé à l'intérieur de l'appareil (3).

Afin d'éviter tout déclenchement intempestif, lors de chaque allumage, il est conseillé de temporiser de 30s le signal défaut de l'armoire ou de la GTC.

L'appareil est livré en standard avec le contact défaut « Normalement fermé », nous préciser à la commande en cas de branchement « Normalement ouvert ».



- (1) Prise de report de défaut
- (2) Voyant rouge de défaut
- (3) Relais de report de défaut
- (4) Contact sec



9 Régulation de température

SBM préconise la régulation des tubes par un module de contrôle type **VisioLon Ind-I** (thermostat 3 consignes + horloge) ou **EasyLon** (thermostat simple).

Chaque module de contrôle **VisioLon Ind-I** peut piloter **2 zones de 7 tubes chacune**. Pour une quantité supérieure, prévoir un relais par zone, dont la bobine est alimentée sur les sorties du module VisioLon (zone A : bornes S1 et N, zone B : bornes NO et N).

Chaque module de contrôle **EasyLon** peut piloter **1 zone de 7 tubes**. Pour une quantité supérieure, prévoir un relais, dont la bobine est alimentée sur les sorties du module EasyLon (bornes 14 et 18).

SBM peut fournir un **KIT COFFRET CONTROLE 2 ZONES** (réf : 9704014), comprenant :

- Un coffret étanche IP65 12 modules avec porte translucide et bornes de terre
- Un disjoncteur différentiel 16A - 30mA

Ce kit permet l'installation du module de contrôle pour piloter **7 tubes maximum** par zone.

SBM peut fournir un **KIT COFFRET CONTR.REL. 2 ZONES** (réf : 9704015), comprenant :

- Un coffret étanche IP65 12 modules avec porte translucide et bornes de terre
- Un disjoncteur différentiel 16A - 30mA
- Deux relais 230VAC 10A

Ce kit permet l'installation du module de contrôle pour piloter **18 tubes maximum** par zone.

Il convient de respecter les indications de la notice concernant ce matériel, et notamment de :

- Positionner la sonde à environ 1,5 m du sol, entre deux appareils, de manière à ce qu'elle reçoive un rayonnement homogène.
- Isoler la sonde du mur sur lequel elle se trouve pour éviter le rayonnement froid de la paroi, par interposition d'un matériau isolant (laine de verre, bois, etc...).
- La liaison entre la sonde et le module doit être réalisée en câble blindé SBM (voir ci-dessous).
- Dans tous les cas, ne pas passer ces fils dans des chemins de câbles contenant déjà des fils de transport d'énergie.

Désignation	Réf SBM
RX CABLE DE SONDE 20m	8791000
RX CABLE DE SONDE 60m	8791001
RX CABLE DE SONDE 300m	8791002

10 Programmation

On réglera le module **VisioLOn Ind-I** de façon à déclencher la mise en route environ 30 minutes avant le début de l'occupation du local. Ce délai devra être modifié en fonction de l'inertie du bâtiment et de la température extérieure.

En cas de température extérieure très basse, il est conseillé de ne pas couper l'installation pendant les heures d'inoccupation, mais d'effectuer au besoin un simple abaissement.

Il est déconseillé de couper l'installation en cas de courtes interruptions de l'exploitation du local.

11 Mise en service

- Après les essais de résistance mécanique d'étanchéité et le nettoyage du réseau gaz:
- Purger le réseau gaz.
- Vérifier l'alimentation électrique.
- Vérifier la présence et l'état correct des conduits d'évacuation de fumée.

CYCLE DE FONCTIONNEMENT :

Les appareils sont réglés en usine et ne nécessitent aucun réglage sur place.

- Dès la mise sous tension de l'appareil, la séquence débute par un pré balayage de 15 secondes environ (voyants lumineux jaune et rouge allumés).
- Contrôle de la dépression dans le tube par pressostat différentiel.
- Lorsque la dépression est suffisante, le train d'étincelles se forme et l'électrovanne gaz s'ouvre (voyant lumineux jaune allumé, voyant rouge éteint).
- Lorsque la sonde détecte la flamme, le train d'étincelles s'arrête et l'appareil fonctionne tant que l'appareil est alimenté en gaz et en électricité.
- Si pour une raison quelconque la flamme n'est plus détectée, l'électrovanne se ferme et l'appareil se met en sécurité (voyants lumineux jaune et rouge allumés). L'appareil fait alors une deuxième tentative d'allumage et commence un nouveau cycle.
- Si la deuxième tentative d'allumage échoue, l'appareil se met alors définitivement en sécurité. La séquence d'allumage ne peut reprendre qu'en coupant et en rebranchant l'alimentation électrique seulement après quelques secondes.
- En fonctionnement, seul le voyant jaune reste allumé avec contrôle continu de la dépression et de la flamme.
- En cas d'anomalie, se reporter au paragraphe N° 14 (**Incidents causes possibles**).

12 Entretien

Nous recommandons de vérifier au minimum, chaque année, les appareils et l'installation.

Cette vérification doit être effectuée par du personnel qualifié. La souscription d'un contrat d'entretien est conseillée.

ATTENTION : se référer aux réglementations en vigueur.

**ATTENTION : ISOLER L'APPAREIL EN GAZ ET ELECTRICITE AVANT TOUS TRAVAUX D'ENTRETIEN.
Vérifier que les conditions d'accès et les distances minimales soient respectées.**

Liste des outils nécessaires :

Brosse, chiffon, pinceau, écouvillon, aspirateur, mallette d'outils électromécaniques.

INSTRUCTIONS D'ENTRETIEN :

1) Tubes émetteurs :

Dépoussiérer avec une brosse métallique l'extérieur des tubes, inspecter l'intérieur en enlevant le bloc brûleur. Les tubes doivent être nettoyés intérieurement s'il y a une couche appréciable de poussière en dépôt. Utiliser un écouvillon de diamètre approprié et un aspirateur industriel.

2) Réflecteur :

Inspecter l'état du réflecteur et si nécessaire le nettoyer avec un chiffon doux et du détergent dilué. Si nécessaire, utiliser une cire pour métal non abrasive.

3) Convertisseur :

Dépoussiérer à l'aide d'une brosse.

Eviter le remplissage des stries et garder une teinte noire mate pour une bonne émission.

4) Turbine d'extraction :

Vérifier qu'elle tourne librement et enlever les dépôts pouvant exister sur les pales à l'aide d'un pinceau. Dépoussiérer également la volute du ventilateur.

5) Moteur et hélice de refroidissement de l'axe moteur :

Les dépoussiérer à l'aide d'air comprimé (attention à la survitesse de la turbine) et nettoyer les ouïes d'aération de la carrosserie.

6) Boîtier de contrôle :

Dépoussiérer si nécessaire.

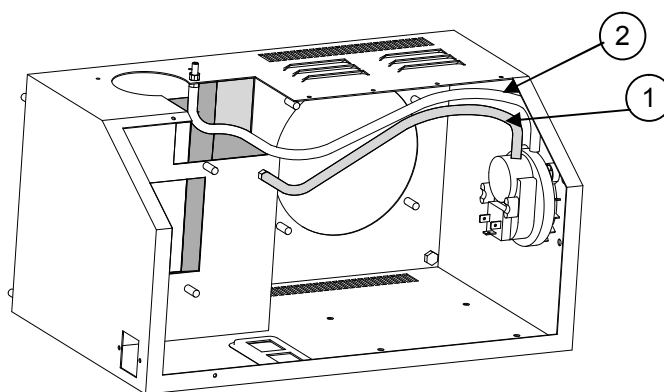
Vérifier que le contact de contrôle de la dépression se fait correctement.

7) Ligne gaz et mono-électrode :

- Débrancher les fils électriques de l'électrovanne.
 - Sortir la ligne de gaz en démontant les vis de fixation sur la façade.
 - Nettoyer l'injecteur, le brûleur et la tête du brûleur qui ne doivent pas être encrassés.
 - Nettoyer le filtre de l'électrovanne, du détendeur, et le filtre à cartouche.
 - Débrancher l'électrode, l'inspecter, la broser et la changer si nécessaire.
- Contrôler l'écartement qui doit être de 4 mm.

8) Branchement du pressostat d'air :

N°	Désignation
1	Prise de dépression boîte brûleur (tuyau de couleur verte)
2	Prise de pression sur entrée d'air



9) Conduit d'évacuation :

Vérifier et nettoyer les conduits de fumée conformément aux réglementations en vigueur.

REPLACEMENT DES PIECES :

Mono-électrode :

Démonter la ligne de gaz ; Changer l'électrode si nécessaire. L'écartement entre l'électrode d'allumage et l'électrode de terre doit être de 3 à 4 mm.

Brûleur et injecteur :

Démonter la ligne de gaz. Dévisser le brûleur, dévisser l'injecteur et le changer si nécessaire. Si l'injecteur est démonté, le joint doit être remplacé.

Boîtier d'allumage et de sécurité

Pour le démonter, enlever la vis de fixation située sur le couvercle du boîtier qui maintient le branchement du boîtier sur l'électrovanne ; débrancher les connecteurs et le câble d'allumage HT.

Pressostat

Ouvrir le capot supérieur, débrancher les fils du micro-contact en les repérant et déclipser le pressostat de son support.

Groupe moto-ventilateur

Dévisser les 4 écrous retenant le moteur. Le groupe moto-ventilateur s'enlève alors facilement. Pour démonter les turbines, dévisser à l'aide d'une clé Allen la vis six-pans creux de fixation sur le méplat de l'axe du moteur.

13 Changement de Gaz

- La transformation de l'appareil doit être effectuée par un opérateur qualifié
- L'injecteur (5) est le seul organe à changer pour passer d'un gaz à un autre
- Le tableau des caractéristiques (page 4) donne les différents diamètres d'injecteur qui doivent être respectés.
- Ce même tableau indique la valeur de réglage de la pression à l'injecteur qui doit être respectée ainsi que la plage de pression d'alimentation.

NOTA : Un kit de transformation est disponible sur demande.

Il comprend : l'injecteur adapté, le joint, et l'étiquette de nature du gaz indiquant le nouveau réglage (celle-ci doit être collée sur l'ancienne étiquette).

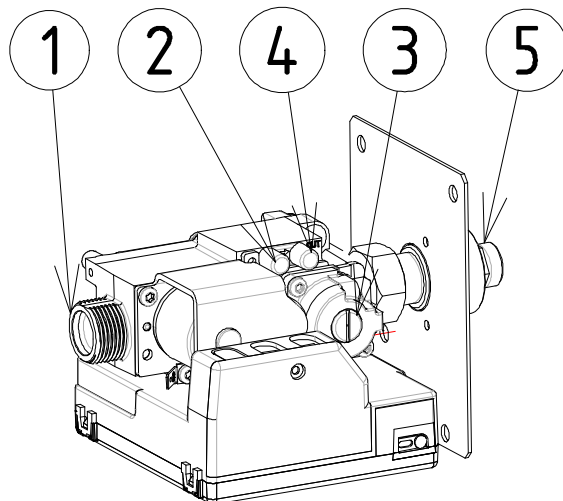
Gaz-Pression	Injecteur	Désignation du kit	Réf SBM
G20-20	450	KIT I G20-20 U21/L21/U25+/L21+	5820028
G25-25	450	KIT I G25-25 U21/L21/U25+/L21+	5820060
G31-37	260	KIT I G31-37 U25+	5820058

Opérations à effectuer successivement :

- Contrôler la pression d'alimentation de l'appareil en fonctionnement à l'aide d'un manomètre raccordé sur prise de pression (2) (voir valeurs tableau page 4).
- Contrôler ensuite la pression sur la prise de pression (4).
- Ajuster la pression à l'injecteur à l'aide de la vis de réglage (3) (Voir valeurs tableau page 4).
- Coller l'étiquette de nature de gaz

NOTA : pour les Gaz de 3^{ème} Famille 3+ PROPANE ou BUTANE le régulateur (3) est bloqué (vissé à fond).

Repère	Désignation
1	Entrée du bloc combiné filtre à l'intérieur
2	Prise de pression d'alimentation (débloquer la vis pour prendre la pression)
3	Régulateur de pression (enlever le cache en laiton pour accéder à la vis du régulateur)
4	Prise de pression à l'injecteur (débloquer la vis pour prendre la pression)
5	Injecteur en laiton (gravé en mm x100)



14 Incidents – Causes possibles - Remèdes

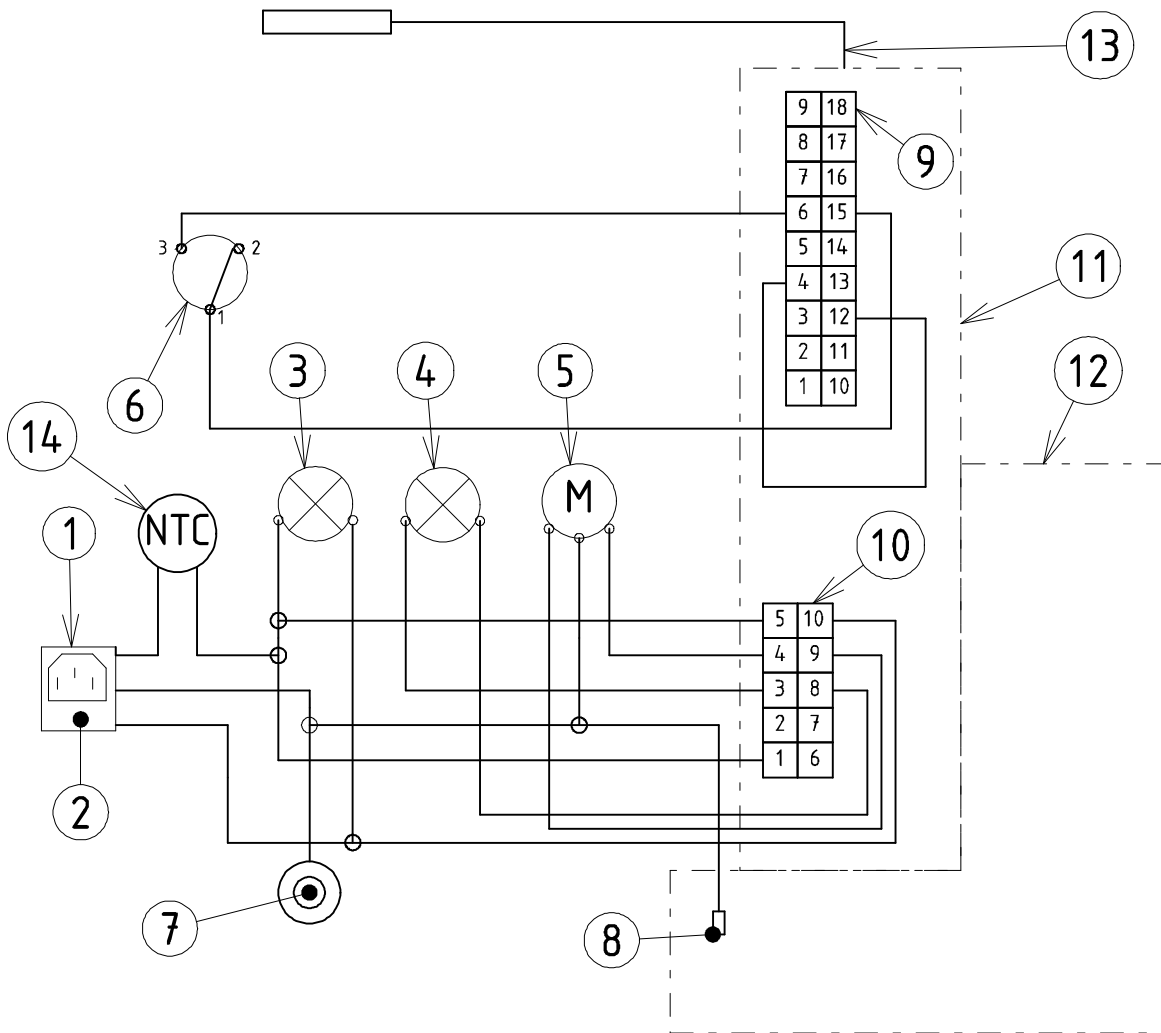
Avant tout remplacement de composants internes aux appareils, il convient de s'assurer

- 1) que l'alimentation électrique des appareils est correcte.
- 2) que le gaz arrive correctement jusqu'à l'entrée du ou des appareils (filtres gaz nettoyés).

INCIDENTS	CAUSES POSSIBLES	REMEDES
Le moteur ne tourne pas (voyants rouge et jaune allumés).	Turbine coincée. Moteur grippé ou défectueux. Fusible grillé.	Nettoyer la volute. Dégripper et/ou changer. Changer le fusible.
Le moteur tourne (voyants rouge et jaune allumés) mais l'appareil ne s'allume pas.	Cheminée bouchée. Moteur défectueux. Tubes pressostats pliés ou inversés. Boîtier d'allumage défectueux. Turbine encrassée.	Vérifier – Déboucher. A nettoyer ou à changer. Les replacer correctement. A changer A nettoyer (air comprimé).
Le fonctionnement du pressostat est correct mais les étincelles n'ont pas lieu.	Electrode fêlée. Ecartement électrode d'allumage trop important Boîtier d'allumage défectueux.	A changer. A rapprocher (4 mm ± 1mm). A changer.
Les étincelles se forment mais l'allumage brûleur n'a pas lieu. (Voyant jaune allumé, rouge éteint).	Electrovanne défectueuse. Boîtier d'allumage et sécurité. Electrode déplacée. Défaut d'alimentation gaz.	A changer. A changer. A repositionner. Nettoyer filtres et tuyauterie.
L'allumage a lieu mais l'appareil s'arrête quelque temps après.	Contrôle de flamme défectueux. Inversion phase neutre. Boîtier d'allumage défectueux. Défaut de l'évacuation fumée	Vérifier sonde d'ionisation et fils de raccords électriques (ou régime de neutre). A changer.
Bruit anormal. Difficultés d'allumage	Brûleur dérégulé. Frottement des turbines. Roulement moteur défectueux. Emboîtement des tubes émetteurs	Vérifier le réglage. A positionner. Changer le moteur. A repositionner et vérifier leur bon accrochage.

15 Schémas électrique

N°	Désignation
1	Prise d'alimentation 230V
2	Fusible
3	Voyant jaune « Marche »
4	Voyant rouge « Défaut »
5	Moteur extracteur
6	Pressostat
7	Masse carter tôle
8	Masse électrovanne
9	Broche 24V
10	Broche 230V
11	Boîtier de contrôle
12	Electrovanne
13	Electrode d'allumage et d'ionisation
14	Câblage NTC

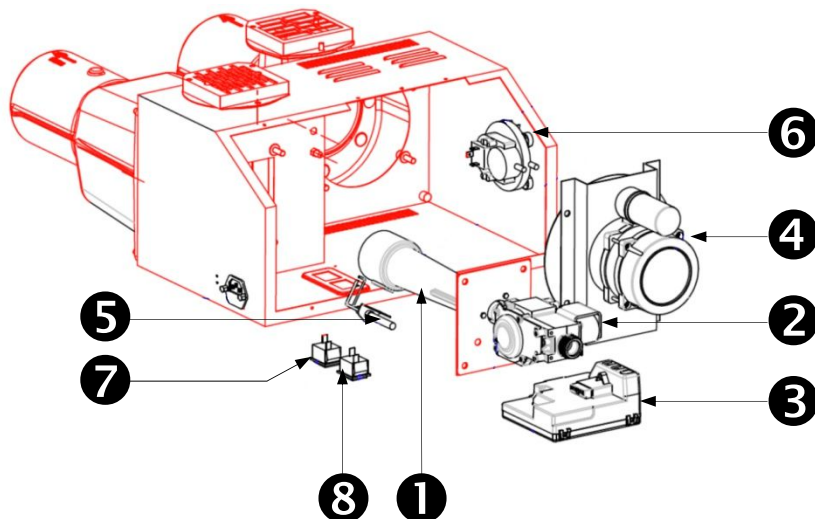






16 Options sur demande

Désignation	Réf. SBM
GRILLE HYPERTUBE U25plus	5720042
REPORT DEF. HYPERTUBE (Contact NF) Préciser à la commande si contact NO	5720031
TRANSFO ISOL. INDIVIDUEL U/L	5720032

17 Pièces détachées

U25plus



<p>1</p> <p>BRULEUR F9</p>  <p>5820000</p>	<p>2</p> <p>BLOC EV HYPERTUBES U+</p>  <p>5820044</p>	<p>3</p> <p>BOITIER ELECTRONIQUE U+</p>  <p>5820052</p>
<p>4</p> <p>GR. MOTO VENTIL U25+/U35+/U45+</p>  <p>5820039</p>	<p>5</p> <p>ENS. ELECTRODE HYPERTUBES</p>  <p>5820027</p>	<p>6</p> <p>PRESSOSTAT U35/U45/U25+</p>  <p>5820045</p>
<p>7</p> <p>VOYANT JAUNE HYPERTUBES</p>  <p>5820053</p>	<p>8</p> <p>VOYANT ROUGE HYPERTUBES</p>  <p>5820054</p>	<p>9</p> <p>KIT I</p>  <p>G20-20 : 5820028 (Injecteur 450/100) G25-25 : 5820060 (Injecteur 450/100) G31-37 : 5820058 (Injecteur 260/100)</p>

18 Liste des textes officiels FRANCE

Cette liste est non exhaustive.

Les organismes ayant pouvoir d'intervention avant, pendant ou après la mise en place, doivent être consultés avant l'installation de l'appareil en vue de s'informer des normes et règlements en vigueur

I) ETABLISSEMENTS RECEVANT DU PUBLIC

Arrêté du 22 octobre 1969

Relatif aux conduits de fumées desservant des logements.

Arrêté du 2 août 1977

Règles techniques et de sécurité applicables aux installations de gaz combustible et d'hydrocarbures liquéfiés situés à l'intérieur des bâtiments d'habitation et de leurs dépendances.

Règlement Sanitaire Départemental Type

Règlement de sécurité contre l'incendie et la panique dans les établissements recevant du public.

Norme NF C 15-100

Installations électriques à basse tension.

Norme NF D 35-302

Tuyaux et coudes de fumées en tôle.

Normes NF P 45-204

Installations de gaz (ex DTU n° 61.1)

Normes NF P 51-201

Travaux de fumisterie (ex DTU N° 24.1)

Normes NF P 51-701

Règle et processus de calcul des cheminées fonctionnant en tirage normal.

II) LOCAUX INDUSTRIELS

Code du travail.

Installations classées pour la protection de l'environnement.