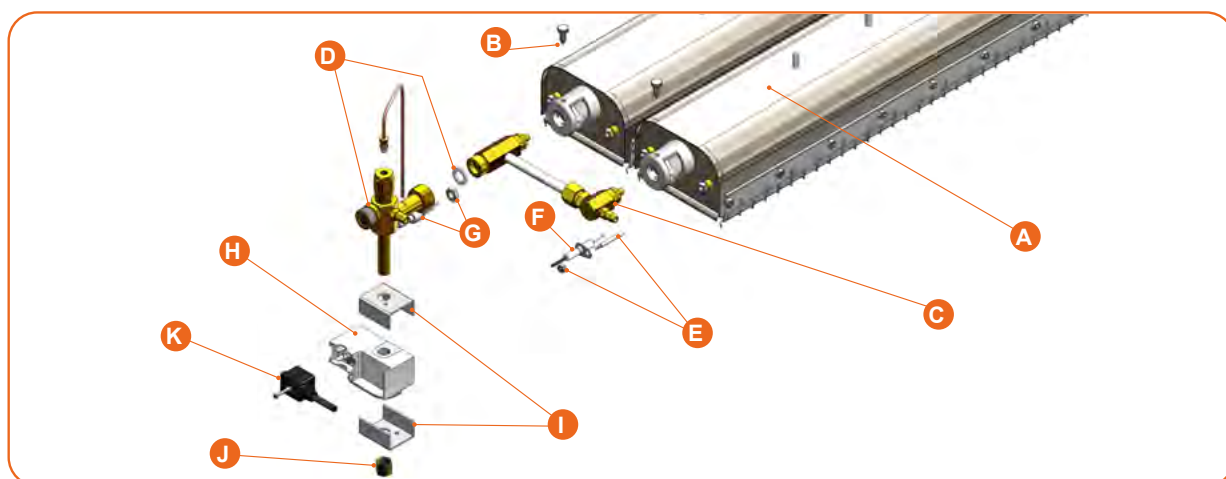


► Pièces détachées pour la gamme XFR



MODELE				
A	Brûleur BR 10 SX pour XFR 20 et XFR 20-2	Réf.	5010010	
	Brûleur BR 12 SX pour XFR 24, XFR 24-2 et XFR 48-2	Réf.	5012010	
	Brûleur BR 16 SX pour XFR 16, XFR 32, XFR 32-2 et XFR 64-2	Réf.	5016010	
B	Vis inox 6x100/16 - livrées par 10	Réf.	9804000	
C	Bloc injecteur gaz pour radiant (*): XFR 16	Réf.	5814605	
	Bloc injecteur gaz pour radiant (*): XFR 20, XFR 24, XFR 32	Réf.	5815605	
	Bloc injecteur gaz pour radiant double allure (*): 1 XFR 20 double allure (XFR 20-2) comporte 2 blocs simple	Nous consulter		
	Bloc injecteur gaz pour radiant double allure (*): 1 XFR 24 double allure (XFR 24-2) comporte 2 blocs simple			
	Bloc injecteur gaz pour radiant double allure (*): 1 XFR 32 double allure (XFR 32-2) comporte 2 blocs simple			
	Bloc injecteur gaz pour radiant double allure (*): 1 XFR 48 double allure (XFR 48-2) comporte 2 blocs double			
	Bloc injecteur gaz pour radiant double allure (*): 1 XFR 64 double allure (XFR 64-2) comporte 2 blocs double			
Les injecteurs sont livrés injecteurs montés selon gaz demandé.				
D	Bloc sécurité XFR G 1/2" Livré avec joint	Réf.	5814701	
E	Masse d'éclateur L3 + écrou	Réf.	9801016	
F	Eclateur 310 cosse 2,8x0,8 Electrode allumage	Réf.	9801025	
G	Thermocouple rapide Livré avec son écrou	Réf.	9802002	
H	Bloc bobine allumeur (BA)	Réf.	9801004	
I	2 x 1/2 enrobages	Réf.	9801000	
J	Ecrou fixation Bloc BA	Réf.	9801001	