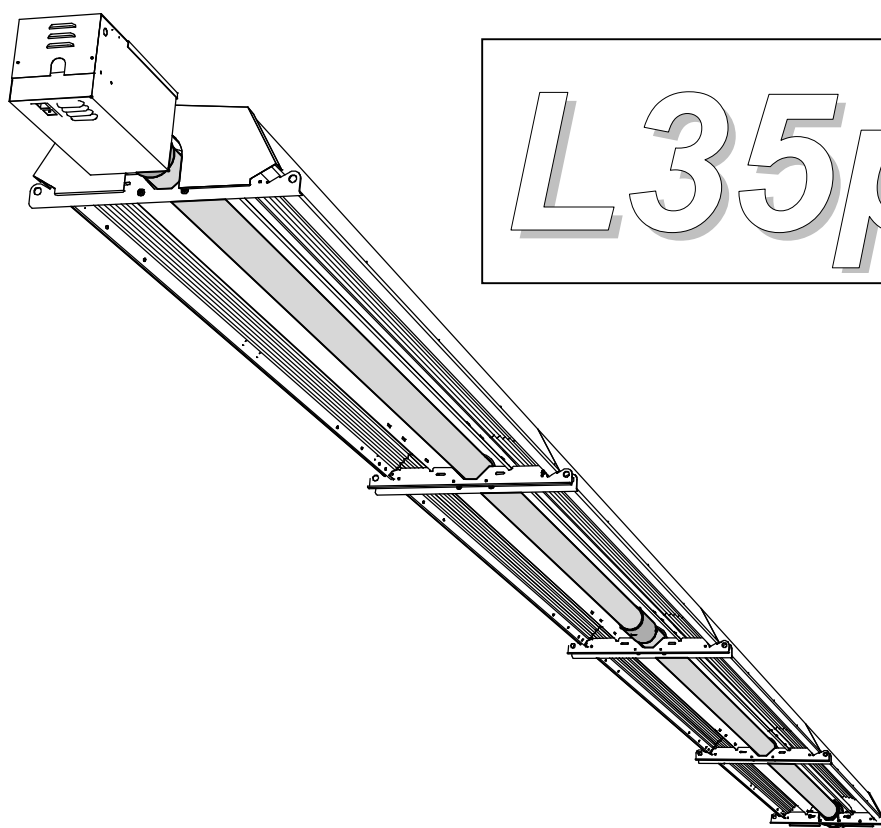


HYPERTUBE L35plus EU

MONTAGEANLEITUNG BEDIENUNGSANLEITUNG

Nr 05000568 / 1



L35plus

Bitte beachten!

Diese Installations- und Bedienungsanleitung liegt jedem Gerät bei und ist für den Installateur bestimmt. Sie enthält die komplette Installationsanweisung, insbesondere in Bezug auf Gasanschluss, Elektroanschluss, Abgasführung etc.

Diese Anleitung ist dem Betreiber sowie den ausgewiesenen Mitarbeitern des Betreibers bei der Inbetriebnahme der Anlage auszuhändigen.

Hersteller :

SBM
3 cottages de la Norges
21490 CLENAY
FRANCE

CE 1312

INHALTSVERZEICHNIS

1	HINWEISE	Seite 3
2	TECHNISCHE DATEN	Seite 4
3	GERRÄTEABMESSUNGEN	Seite 5
4	GERÄTEZUSAMMENBAU	Seite 6
	a/ Verpackung	
	b/ Montage Reflektor/Konvektor	
	c/ Vorbereiten der Strahlrohre	
	d/ Installation der Strahlrohre:	
	e/ Montage von Verbindungsmuffe und Brenner:	
	f/ Montage Verdreh Sicherung	
5	AUFHÄNGEN DES GERÄTES	Seite 12
6	ABSTÄNDE	Seite 14
	a/ Abstände zu brennbaren Gegenständen	
	b/ Montagehöhen	
7	ABGASABFÜHRUNG	Seite 15
	Typ A indirekt	
	Typ B raumluftabhängig	
8	GERÄTEANSCHLÜSSE	Seite 17
	a/ Elektroanschluss	
	b/ Abgasabführung	
	c/ Gasanschluss	
	d/ Externe Störanzeige	
9	TEMPERATUREREGELUNG	Seite 19
10	PROGRAMMIERUNG	Seite 19
11	GERÄTEINBETRIEBNAHME	Seite 19
12	WARTUNG	Seite 20
13	UMSTELLUNG AUF EINE ANDERE GASART	Seite 22
14	MÖGLICHE STÖRUNGEN	Seite 23
15	ELEKTROANSCHLUSSPLAN	Seite 24
16	SONDERZUBEHÖR AUF ANFRAGE	Seite 25
17	ERSATZTEILLISTE	Seite 25

1 Hinweise

- Achten Sie auf äußere Beschädigung der Verpackung und überprüfen Sie die Bestelldaten mit den Angaben auf dem Verpackungsaufkleber.
- Bitte lesen Sie die Anleitung sorgfältig vor der Installation des Gerätes.
- Diese Anleitung ist nur für das entsprechende Land gültig, wenn das Landessymbol z.B. **DE** für **Deutschland** oder **AT** für **Österreich** mit der Gerätekenzeichnung übereinstimmt. Ist dies nicht der Fall, sprechen Sie mit dem Lieferant oder dem Hersteller.
- Vor der Installation überprüfen Sie die örtlichen Voraussetzungen wie Gerätetyp, Gasart, Anschlussdruck und Anschlussspannung mit den technischen Angaben gemäß dem Gerätetypenschild.
- Veränderungen am Gerät bezüglich den Angaben des Herstellers sind unzulässig, führen zu Gefahren und der Gewährleistungsanspruch entfällt.
- Die Geräte dürfen nicht in Räumen installiert und betrieben werden, wenn in der Umgebungsluft Chlorid haltige korrosive oder feuergefährliche Bestandteile enthalten sind.
- Die Verbrennungsluftzuführung zum Aufstellungsraum muss gewährleistet sein.
- Die Geräte werden im Werk einer sorgfältigen Qualitätskontrolle unterzogen und eine Funktionsprüfung durchgeführt.
- Als Betreiber des Gerätes sind Sie verantwortlich für die Vermeidung von Personen-, Sach- und Umweltschäden.

VORSCHRIFTEN UND INSTALLATIONSBEDINGUNGEN

- Die Installation muss den geltenden Normen entsprechen und durch einen Fachmann ausgeführt werden.
- Die Strahler arbeiten mit einer geschlossenen Brennerkammer. Die Oberflächentemperaturen der Rohre betragen jedoch mehr als 150°C. Der Strahler darf daher nicht in explosionsgeschützten Räumen installiert werden und in Räumen, in denen brennbare Stoffe, Farben oder Lösungsmittel gelagert werden.
- Die Strahler dürfen nicht in Räumen installiert werden, in denen korrosive Dämpfe, selbst in kleineren Konzentrationen, vorhanden sind.
- Die einschlägigen Regeln zur Lüftung und Gesundheitsvorsorge sind zu beachten.
- Die HYPERTUBE und L35plus EU haben die CE-Zulassung für alle europäischen Länder. Aufgrund nationaler Besonderheiten, die in den Ländern der europäischen Union herrschen, ist es notwendig, jeweils die länderspezifischen Geräte zu verwenden, die für das jeweilige Land vorgesehen sind. Wir erteilen gerne Auskunft.

GARANTIEEINSCHRÄNKUNG

- Die Garantie für unsere Geräte erstreckt sich nur auf die Benutzung der Geräte für die Gebäudeheizung. Sie gilt nicht, wenn unsere Geräte in speziellen Prozessanlagen integriert sind und keiner normalen Benutzung unterliegen.
- Wir garantieren nicht bei einer Nutzung der Geräte im Umfeld von aggressiven oder korrosiven Gasen z.B. schwefelhaltige Chlor- Ammoniak- und Dämpfe aus Natrium usw.
- Die Garantie entfällt, auch wenn die Geräte unsachgemäß behandelt, gelagert oder montiert werden.
- Bei Nichtbeachtung dieser Installations- und Bedienungsanleitung entfällt die Garantie für die Geräte.

2 Technische Daten

	gemäß CE-Normen	Einheiten	HYPERTUBE L35plus
Nennwärmebelastung		kW Hi	35
Wirkungsgrad	>85	% Hi	90
Strahlungsfaktor		-	0,71
Raumheizungs-Jahresnutzungsgrad	>74%	%	>85%
NOX Klasse	>1	-	4
Anschlussspannung		-	230/240V 50Hz
Gerätesicherung		-	Sicherung 5A
Elektrische Leistung bei Start		VA	115
Elektrische Leistung bei Betrieb		VA	80
Art der Abgasabführung		-	A2, B22
Öffnung Verbrennungslufteintritt Typ A und B		mm	Ø47
Blende im Abgasaustritt		mm	-
Schaltpunkt Differenzdruckwächter		Pa	74
Abgasventilator		mm	Ø120
Gerätegewicht		kg	226

Gasqualität und Geräteeinstellung (Düsendruck)

Gas	Erdgas H	Erdgas L	Flüssiggas
Gaskategorie für DE : II _{2ELL3B/P}	x	x	x
Gaskategorie für AT : II _{2H3B/P}	x	-	x
Referenzgas	G20	G25	G30/31
Heizwert des Referenzgases 1013 mbar 15°C	34,02 MJ/m ³	29,25 MJ/m ³	45,65 MJ/kg
Gasanschlussdruck mbar	20	20	50
Min. Gasanschlussdruck mbar	17	18	42.5
Max. Gasanschlussdruck mbar	25	25	57.5
L35plus			
Brennerdüse mm x 100	530	530	275
Düsendruck mbar	8,0	12,0	DB*
Gasverbrauch 15°C 1013 mbar	3,70 m ³ /h	4,31 m ³ /h	2,76 kg/h

* DB = Druckregler blockiert (Düsendruck 50 mbar) (siehe Seite 22)

Einstellung des Gerätes:

Der Düsendruck ist ab Werk für die in der Tabelle angegebene Gasart (**G 20**) eingestellt.

Bei Betrieb mit Gasen mit einem anderen Wobbe Index (W) muss der Düsendruck (P) wie folgt errechnet und neu eingestellt werden.

Für Flüssiggas (3. Gasfamilie) ist der Druckregler im Gerät blockiert, das Referenzgas ist **G30**.

P_R = Referenz Düsendruck gemäß Referenz Kennzeichentabelle

P_1 = Düsendruck (Vorhandenes Gas)

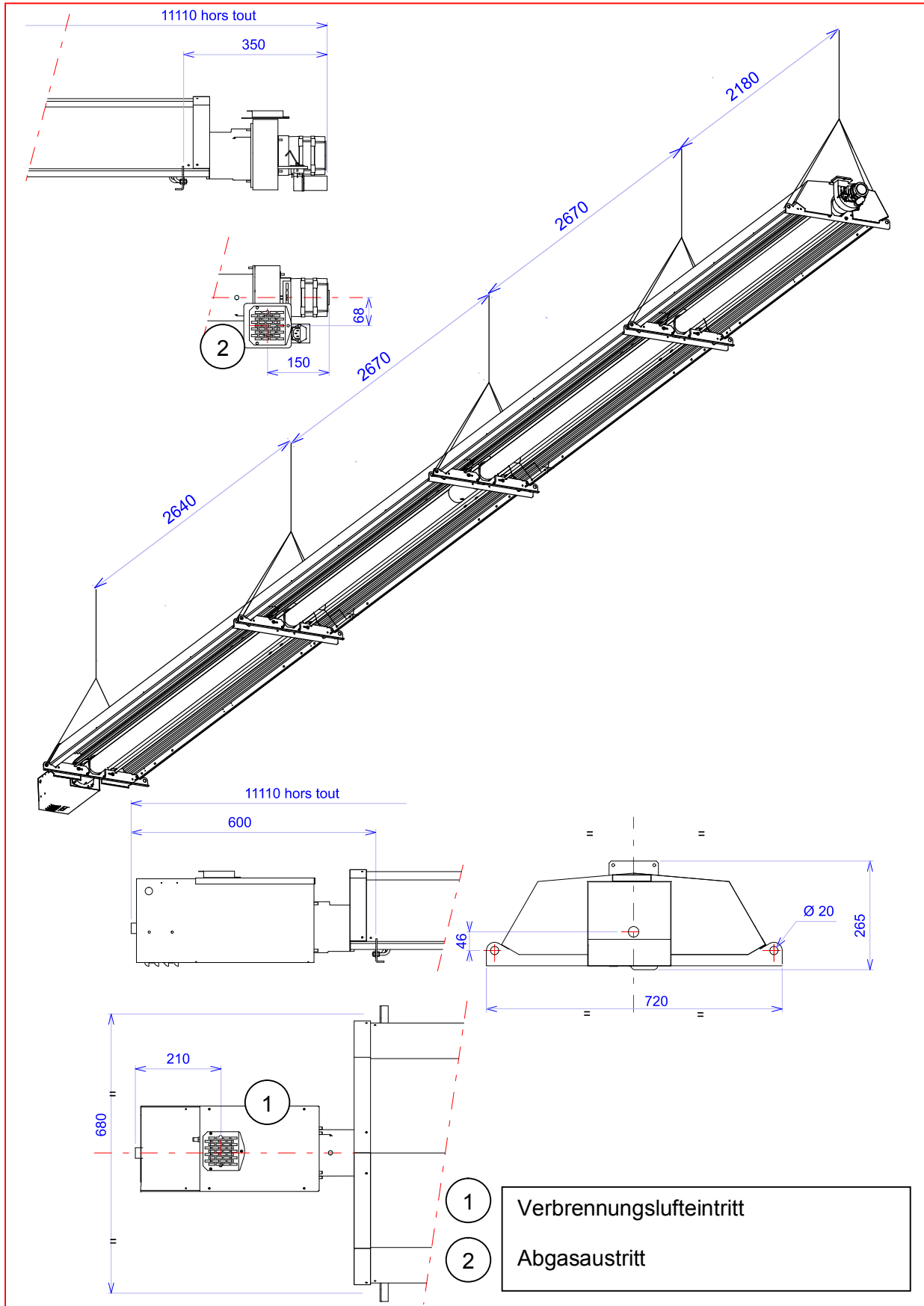
W_R = Referenz Wobbe Index

W_1 = Wobbe Index (Vorhandenes Gas) (bei 15°C 1013 mbar)

Formel zur Berechnung des neuen Düsendruckes

$$P_1 = \frac{P_R \times (W_R)^2}{(W_1)^2}$$

3. Geräteabmessungen



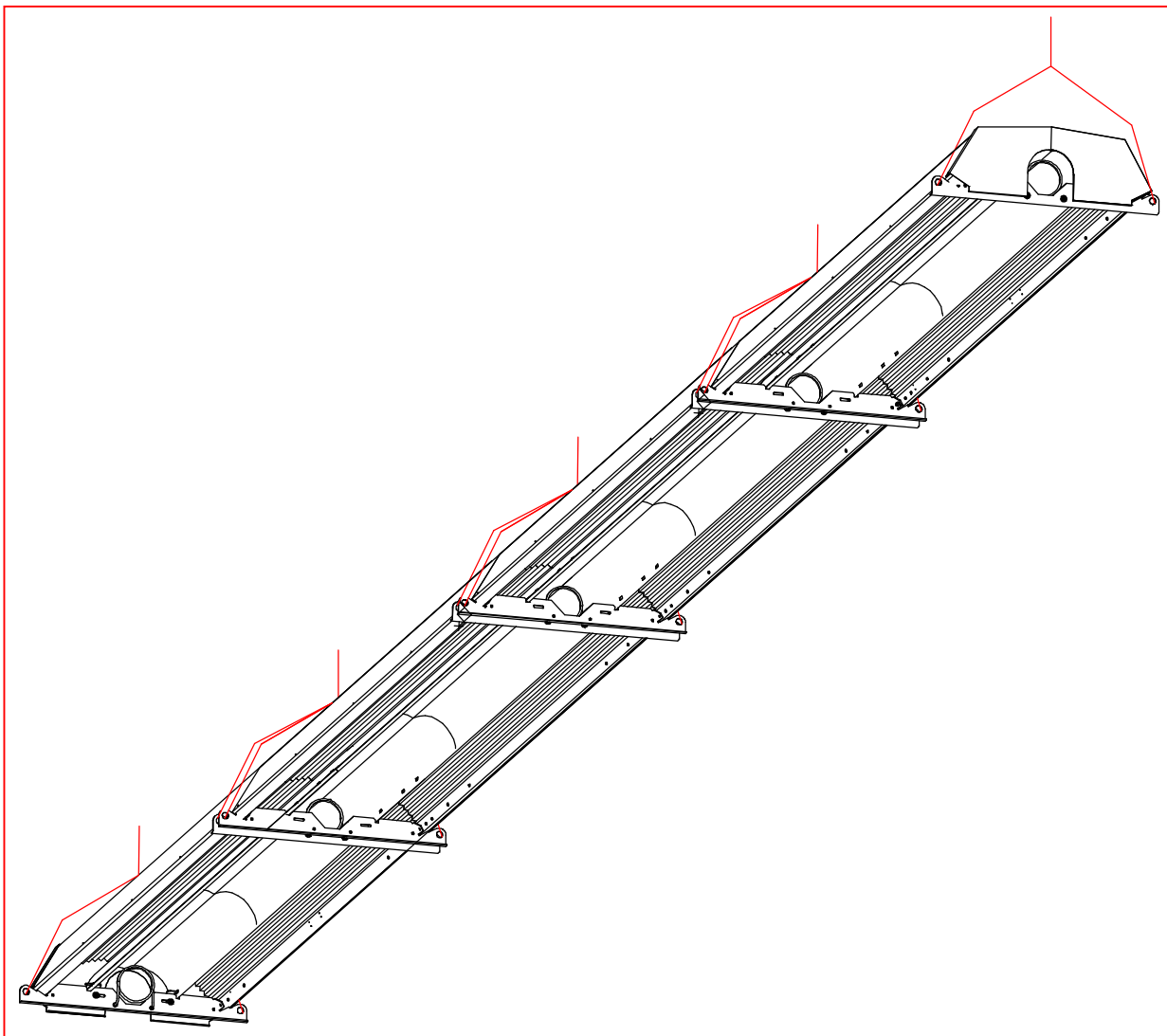
4. Gerätezusammenbau

a/ Verpackung

Anzahl	Bezeichnung
1	Karton mit Brennergehäuse und Abgasventilator
2	Strahlrohre Ø101,6 – lg : 5 200
1	Karton beinhaltet Reflektor/Konvektor L35plus «Brennerseite»
2	Karton beinhaltet Reflektor/Konvektor L35plus «mittleres Element»
1	Karton beinhaltet Reflektor/Konvektor L35plus «Abgasventilatorseite»
2	Turbulatoren Ø101,6 – lg : 2,50m

b/ Montage Reflektor/Konvektor

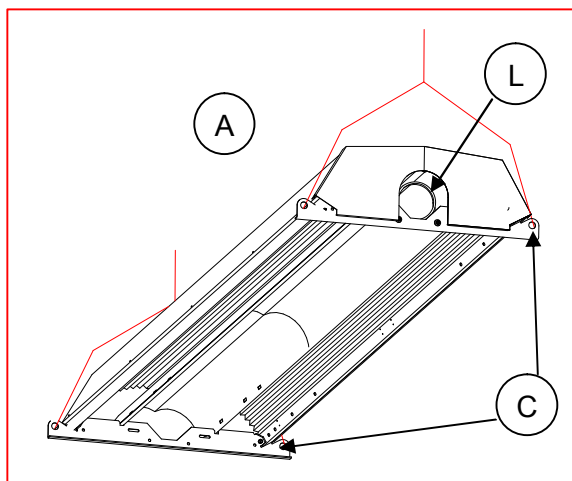
Die erforderlichen Aufhänge Punkte unter der Decke sind in der Abbildung, Seite 5 dargestellt. Eine Baugruppe muss ein Gefälle zum Brennergehäuse von max. 25 mm haben, so dass der Dunkelstrahler ein Gefälle von max. 100 mm hat. Das Brennergehäuse liegt somit tiefer als der Abgasventilator.



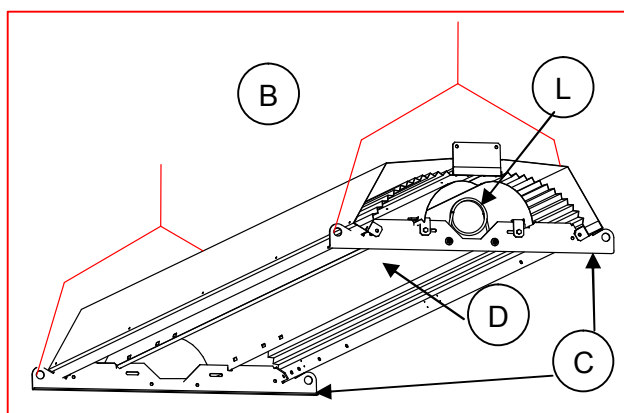
Reflektoren und Konvektoren - Baugruppen (Anzahl = 4).

Jede Baugruppe, hängend unter der Decke, wird mit der vorher montierten Baugruppe zusammengefügt.

Aufhängung der Brenner/ Konvektor-Baugruppe « Brennerseite » (A).

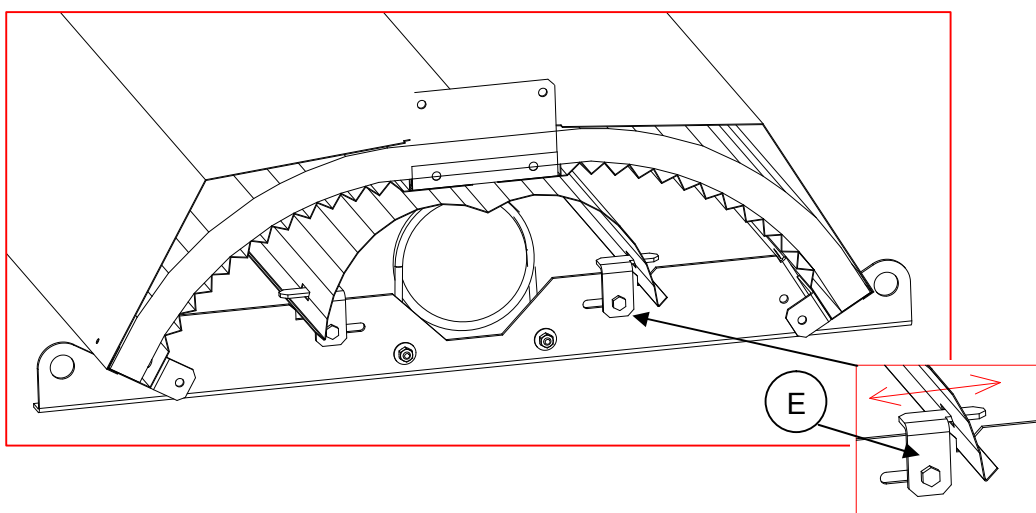


Aufhängen der Konverter-Baugruppe zur «mittleres Element» (B + B').
Die Strahlrohrträger (C) mit den Klemmrings müssen zur Brennerseite (A) gerichtet sein

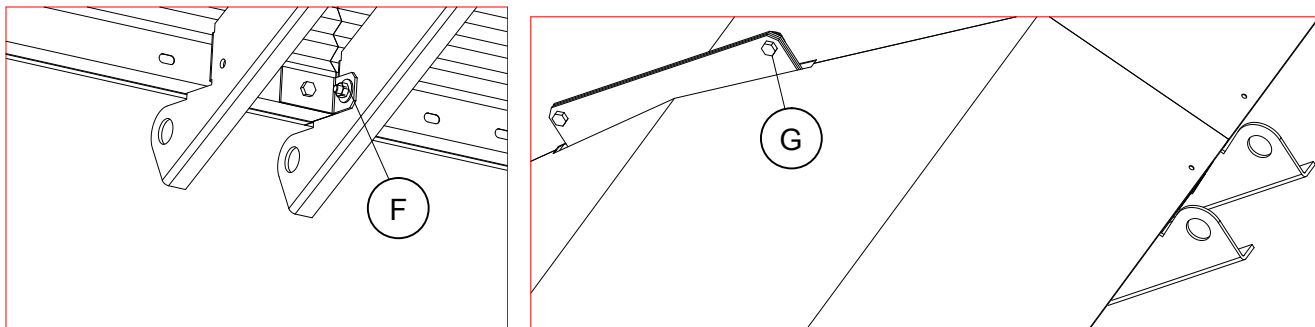


Reflektor (D) jeder Baugruppe überlappt an der Verbindung.

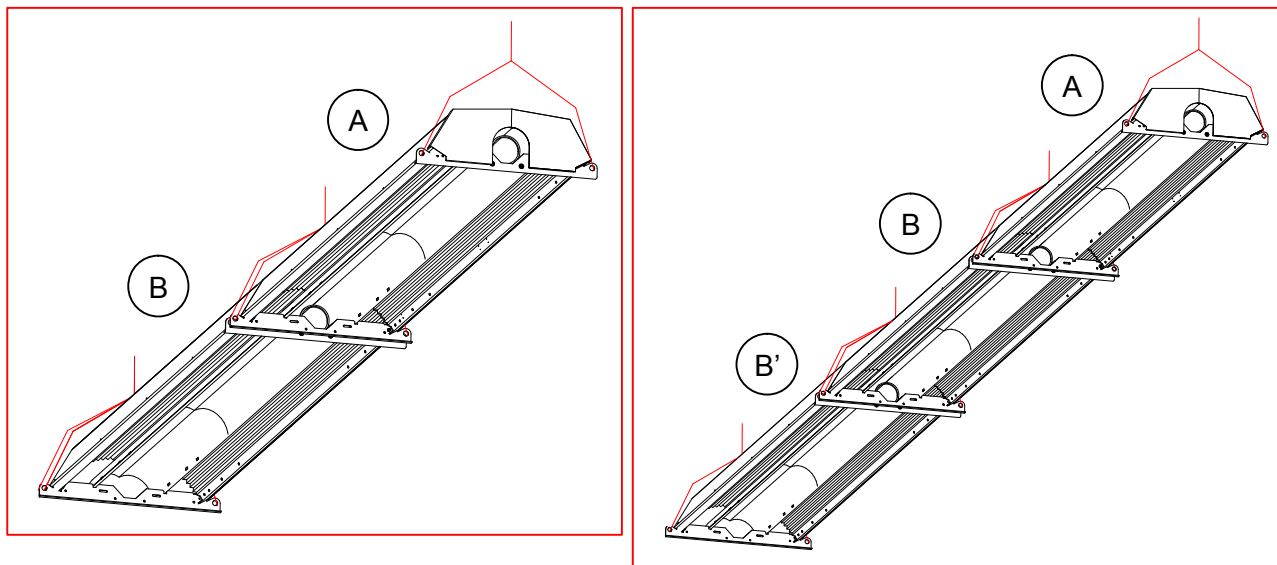
Die Halterung des Reflektors (E) in den Schlitz stecken.
Die Position (D) des Reflektors liegt in der Rille der Strahlrohrhalterung.
Danach den Feststellwinkel (E) in den Schlitz des Reflektors schieben, und Sicherungsschraube befestigen.



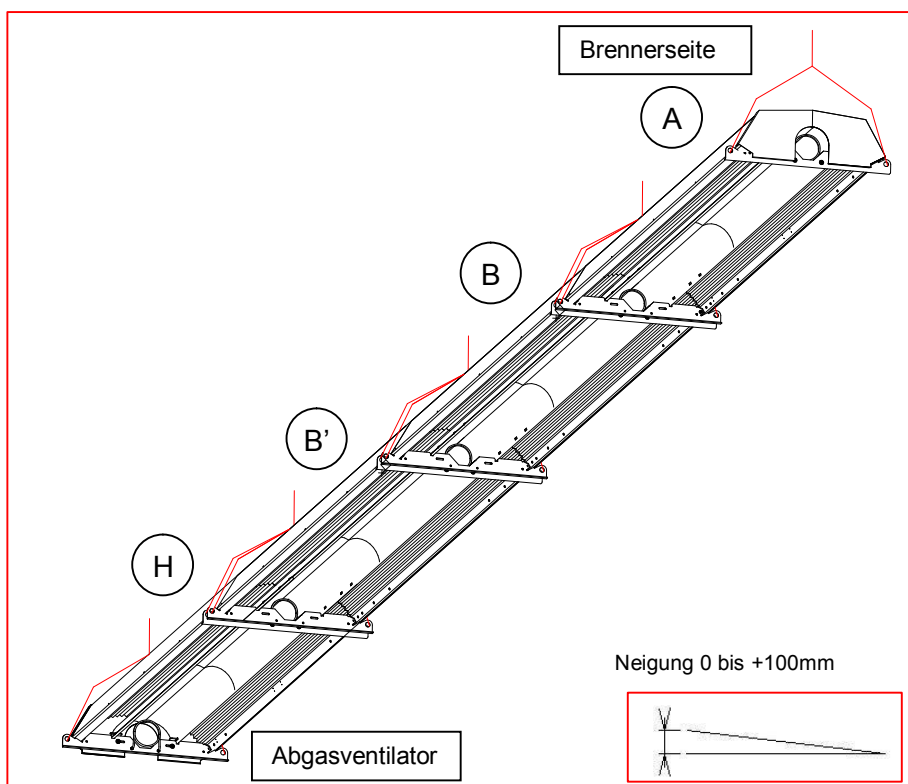
Zur festen Verbindung zwischen den Baugruppen werden 4 Schrauben mit U-Scheiben und Muttern (F und G) verwendet.



Dargestellt, die beiden Baugruppen (A, B und B') Reflektoren/Konvektoren montiert.



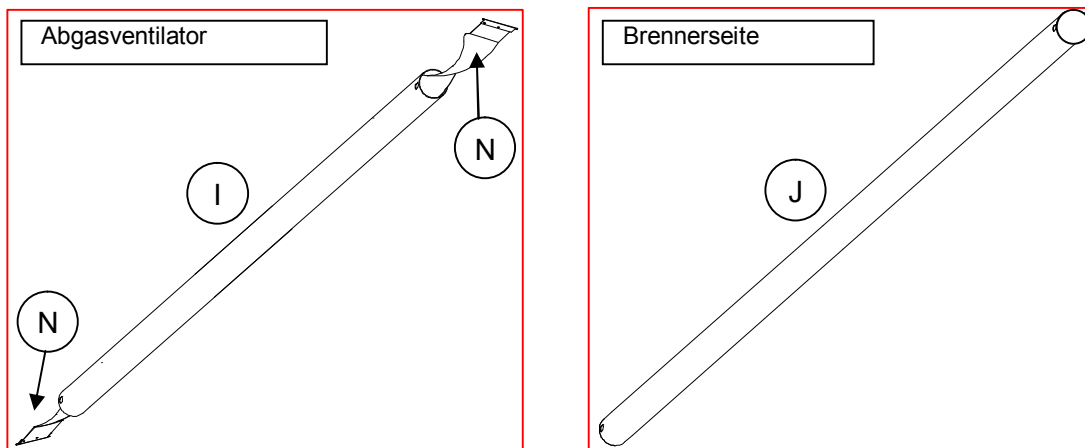
Aufhängen der Konverter-Baugruppe zum «Abgasventilator» (H).
 Folgen Sie den vorausgegangenen Anweisungen für diese Konverter-Baugruppe (H).



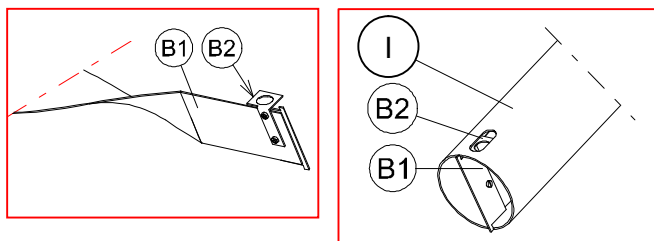
c/ Vorbereiten der Strahlrohre

Die beiden Strahlrohre (I und J) sind baugleich.

In das Strahlrohr (I) zum Abgasventilator hin werden beide Seiten mit Turbulatoren (N) bestückt.



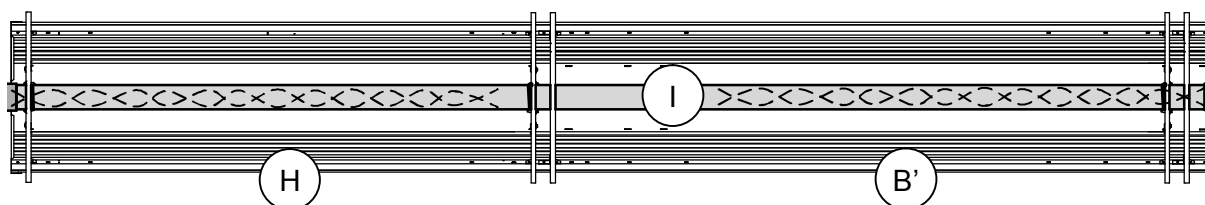
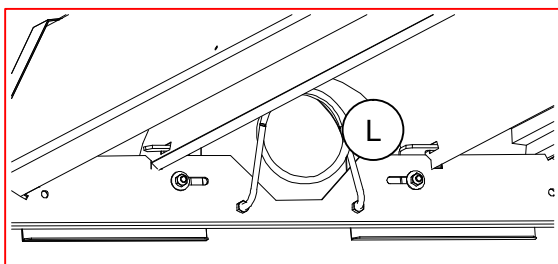
Detailposition für Turbulator (N) im Strahlrohr (I) an der Abgas Ventilator Seite.



Markierung	Beschreibung
I	Strahlrohr
B1	Turbulatoren
B2	Die Lasche muss im Lang loch des Rohres einrasten

d/ Installation der Strahlrohre

Auf das Strahlrohr (I) «Abgas Ventilator Seite» und Strahlrohr (J) «Brennerseite» die Klemmrings (L) aufschieben.



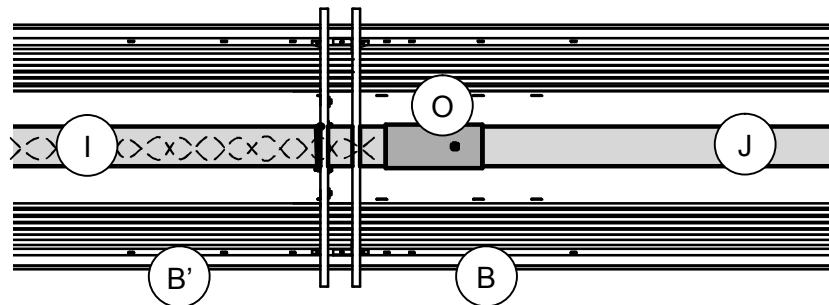
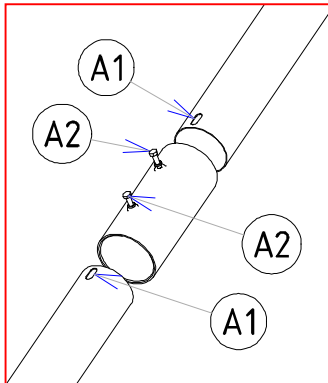
Abgasventilator

e/ Montage von Verbindungsmuffe und Brenner

Das Strahlrohr (I und J) drehen, bis das Lang Loch nach unten zeigt.

Die Strahlrohre (I und J) mit der Verbindungsmuffe (O) verbinden.

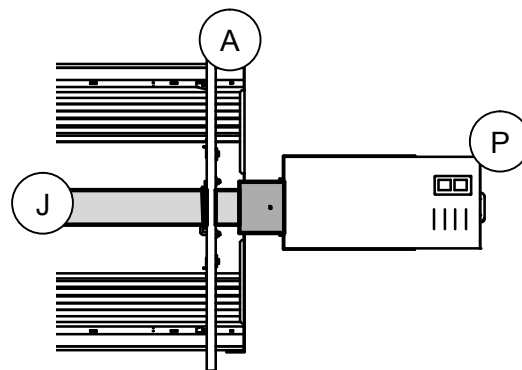
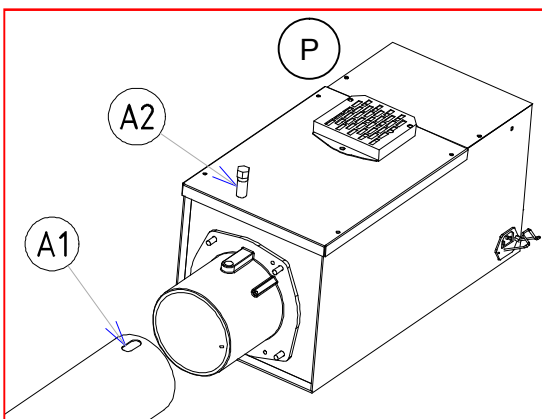
Beim Einschrauben der Sicherungsschrauben (A2) darauf achten, dass diese durch das Lang Loch (A1) in den Strahlrohren hindurch gehen und somit die Strahlrohre gesichert werden!!



Die Strahlrohre in die Position drehen, dass die Langlöcher an der „Brennerseite“ oben sind.

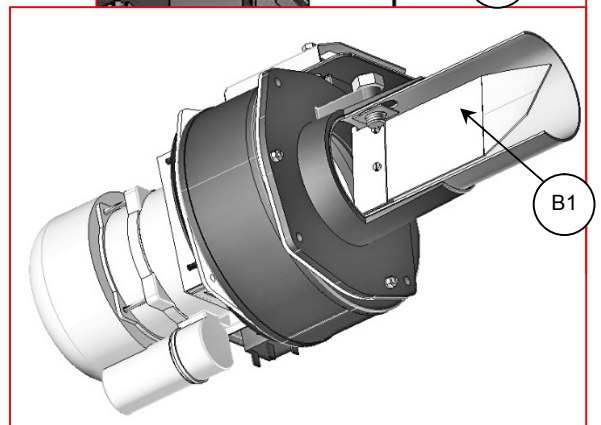
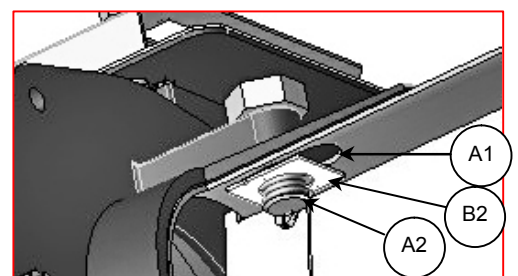
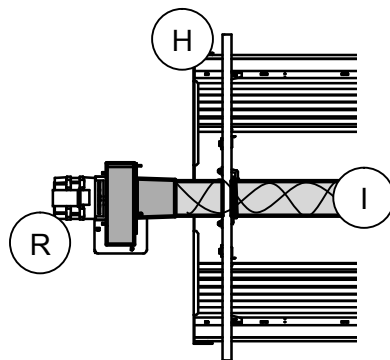
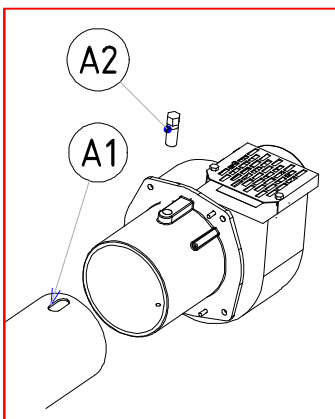
Das Brennergehäuse (P) auf das Strahlrohr stecken.

Beim Einschrauben der Sicherungsschrauben (A2) darauf achten, dass diese durch das Lang Loch (A1) in den Strahlrohren hindurch gehen und somit die Strahlrohre blockiert werden!!



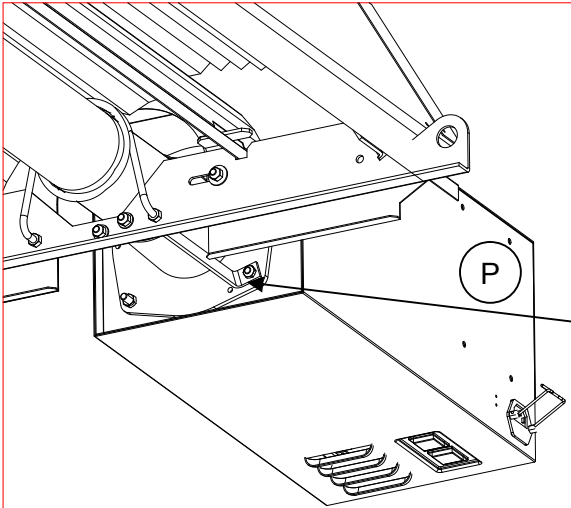
Den Abgasventilator (R) auf das Strahlrohr stecken.

Beim Einschrauben der Sicherungsschrauben (A2) darauf achten, dass diese durch das Lang Loch (A1) in den Strahlrohren hindurch gehen und somit die Strahlrohre blockiert werden!!

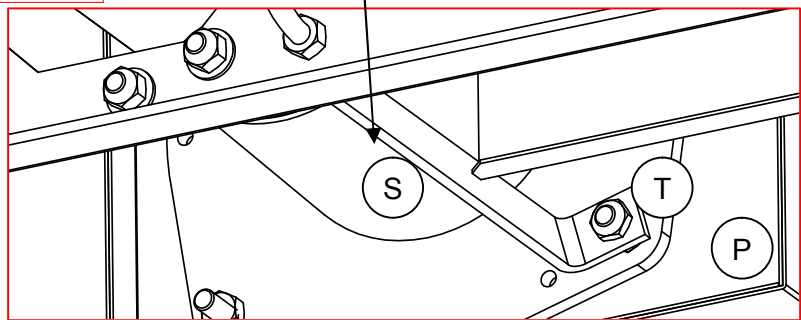


f/ Montage Verdreh Sicherung

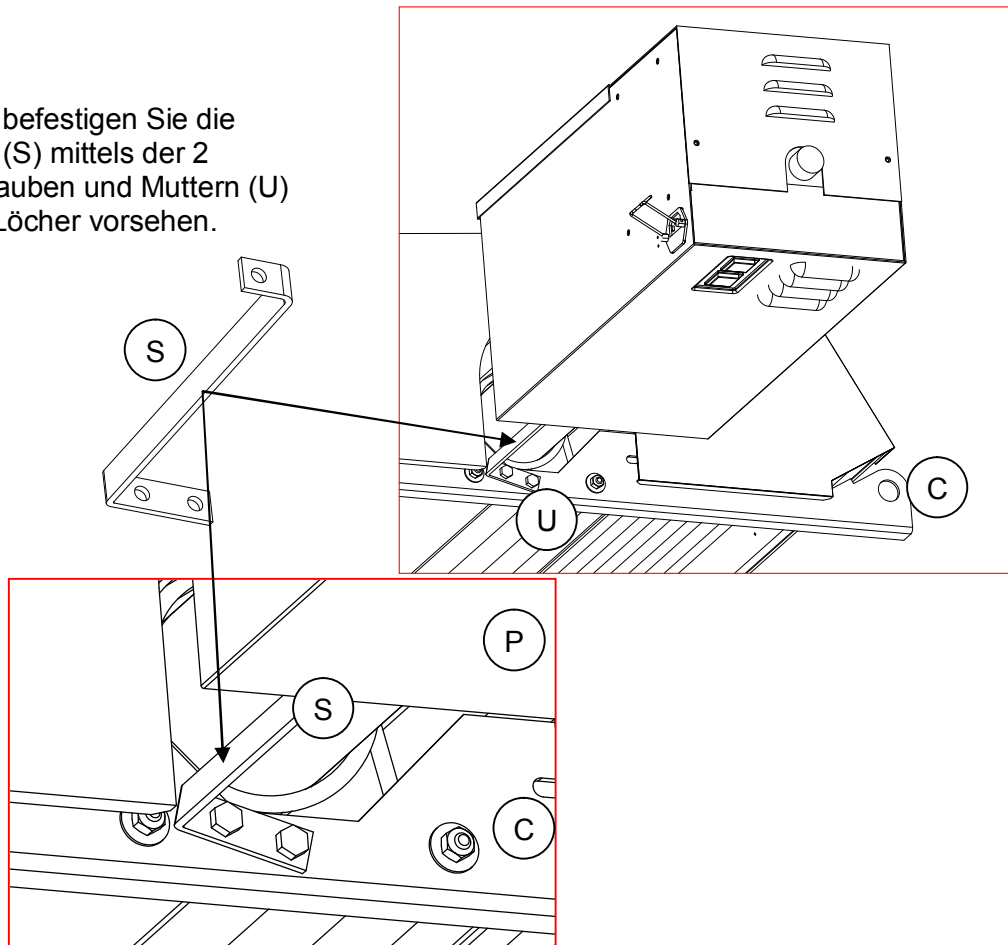
Montieren Verdreh Sicherung Brennergehäuse.

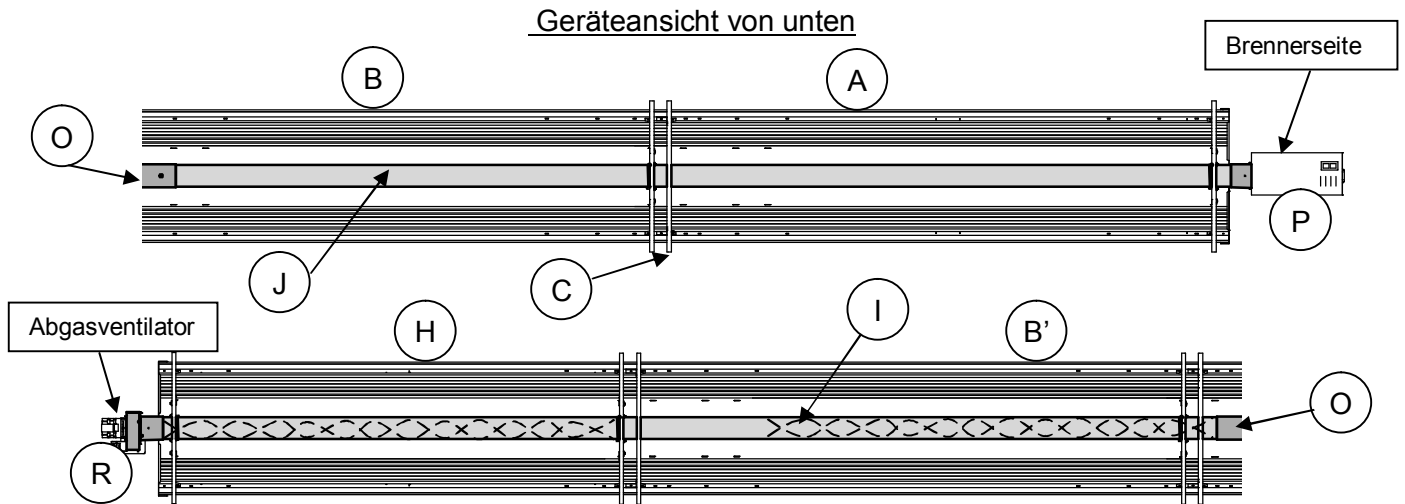


An Seite Brennergehäuse (P),
befestigen Sie die Verdreh Sicherung
(S) zu der aus der Muffe herausragende
Schraube mit Hilfe der mitgelieferte
Kontermutter (T).



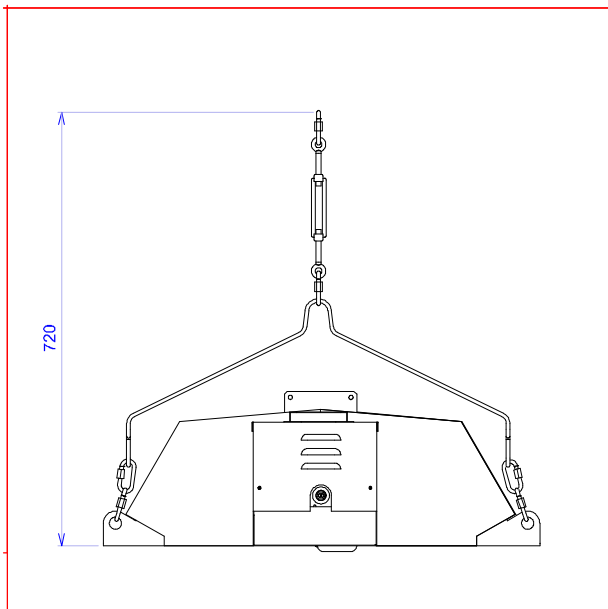
An Querseiten (C), befestigen Sie die
Verdreh Sicherung (S) mittels der 2
mitgelieferten Schrauben und Muttern (U)
– hierzu werden 2 Löcher vorsehen.



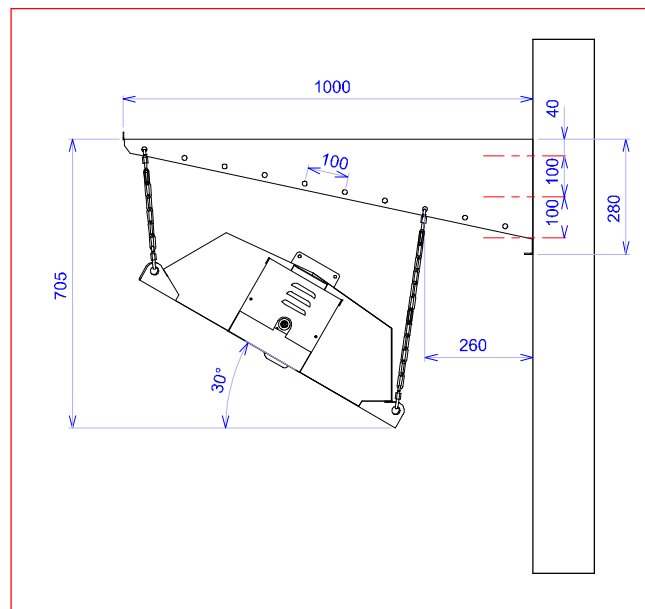


5. Aufhängen des Gerätes

Ist die Anordnung und die Anzahl der Geräte bestimmt, erfolgt die Aufhängung mit Ketten oder Stahlseilen an der Dachkonstruktion, an Trägern, Bindern oder an der Wand.
 Folgende Aufhängungen sind erhältlich.



DECKENMONTAGE



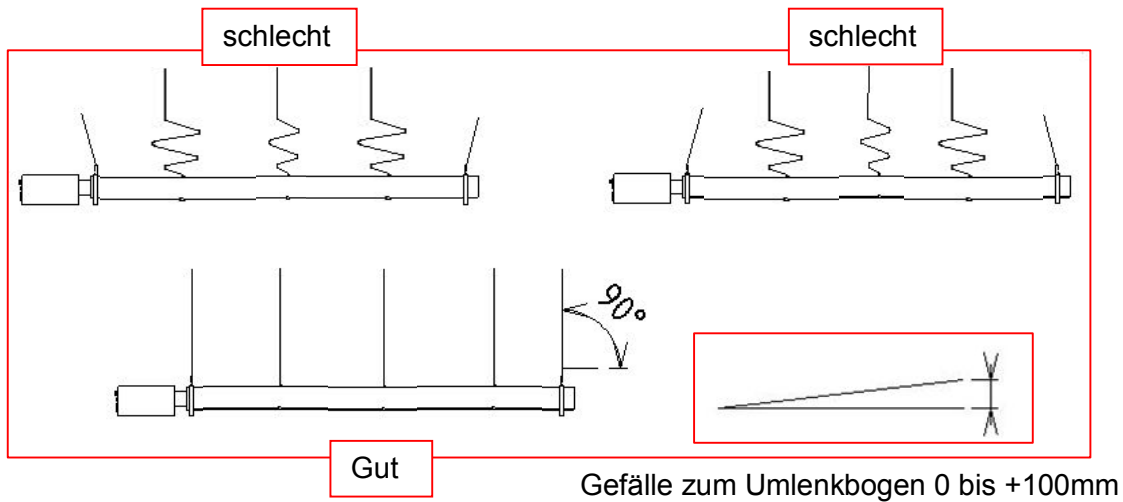
WANDMONTAGE

ACHTUNG : Der Neigungswinkel des Dunkelstrahlers darf 30° nicht überschreiten !

Montage	Bezeichnung	SBM Referenz
Deckenmontage	DECKENHALT. L35plus	5720058
Wandmontage	WANDHALT. L35plus	5720071

SICHERHEITSHINWEISE

Die Befestigungspunkte müssen sich lotrecht über den Befestigungsbügeln befinden.
Das Model **L35plus** hat 5 Befestigungspunkte.

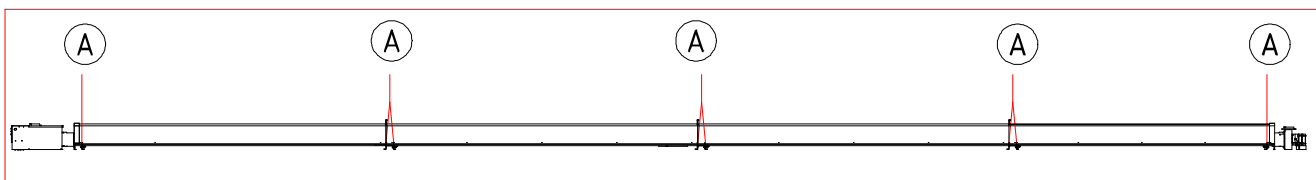


Sehr wichtig :

Die Geräte müssen generell flexibel aufgehängt werden, da Ausdehnungen und Schwingungen auftreten können.

Übermäßige Schwingungen sind zu vermeiden. Die Wandbefestigungsbügel berücksichtigen diese Ausdehnung.

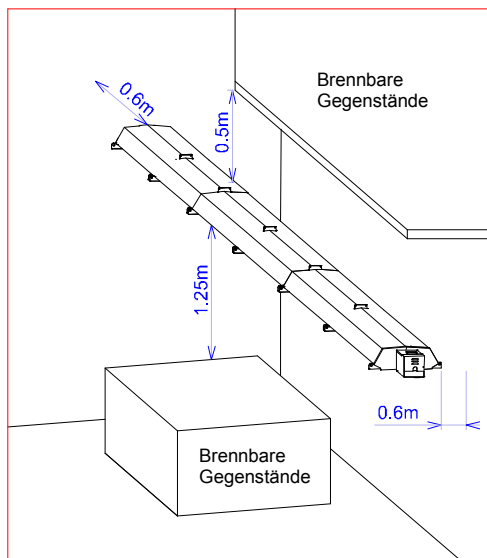
Bei einer Wandaufhängung soll die Neigung der Geräte in Längsrichtung gesehen 30° von der Waagerechten nicht überschreiten.



Markierung	Beschreibung
A	Vorgeschriebene Aufhänge punkte

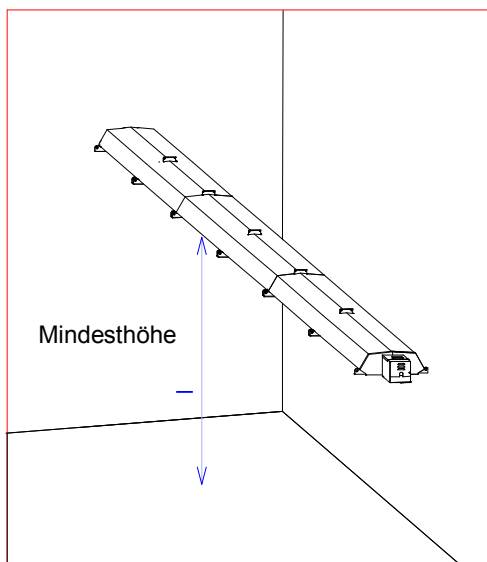
6 Abstände

a/ Mindestabstände zu ungeschützten brennbaren Gegenständen



Vom Dunkelstrahler müssen zu brennbaren Gegenständen angegebenen Mindestabstände unbedingt eingehalten werden. Bei geringeren Abständen zu brennbaren Gegenständen muss das **Arbeitsblatt G 638 Teil II** beachtet werden.

b/ Empfohlene Mindestmontagehöhe



Die Mindesthöhe vom Boden beträgt bei einer Voll Beheizung einer geschlossenen Halle :

Modell	Deckenmontage	Wandmontage
L35plus	5,50 m	4,60 m

Die Höhen und Befestigungsarten hängen von den baulichen Gegebenheiten einer Halle ab.

BESONDERHEITEN :

- 1) Bei der Montage der Strahler über einem Kran muss ggf. zum Schutz des Motors und der elektrischen Teile des Krans eine Abdeckung auf dem Kran montiert werden.
- 2) Die Anordnung der Strahler über Maschinen oder Regalen, die die Ausbreitung der Strahlung in den Aufenthaltsbereich stark behindern, ist zu vermeiden.
- 3) Die Strahler sind nicht direkt über Hebebühnen (z.B. in Kfz-Werkstätten) anzuordnen, um Schäden an Karosserie oder Aufbauten der Fahrzeuge zu vermeiden.
- 4) In Werkstätten mit Montagegruben oder ähnliche baulichen Gegebenheiten kann in diesen Zonen nicht der gleiche Komfort wie im übrigen Raum gewährleistet werden.

7 Abgasabführung

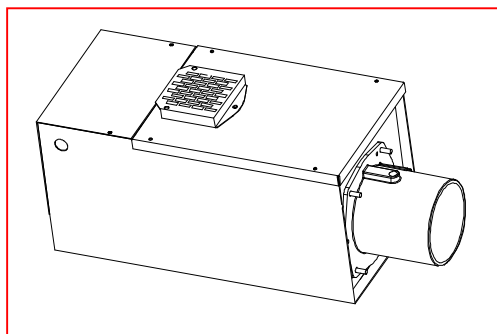
Zur Montage der Abgas- und Verbrennungsluftleitung müssen alle zutreffenden gesetzlichen Vorschriften beachtet werden.

Über die Ausführung der Abgasanlage hat sich das Installationsunternehmen mit dem zuständigen Bezirksschornsteinfegermeister oder der Genehmigungsbehörde abzusprechen.

Die Gas - Dunkelstrahler sind mit den Abgas- und Verbrennungsluftleitungen (wie Abb.) für folgende Gerätekategorien systemzertifiziert und zugelassen:

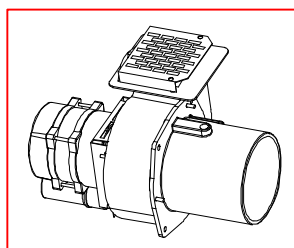
Typ A indirekte Abgasabführung Typ A (Ausführung nur über Ausnahmegenehmigung möglich)

Typ B raumluftabhängig.

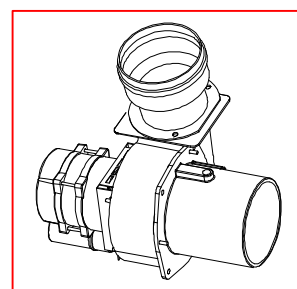


Brennerseite

TYP A



TYP B



Ventilatorseite

Die maximale Länge der geraden Verbindung für die Abgasführung beträgt 8 m, diese gilt auch für die Verbrennungsluftzufuhr. Wand- oder Dachdurchführungselemente werden hier nicht berücksichtigt.

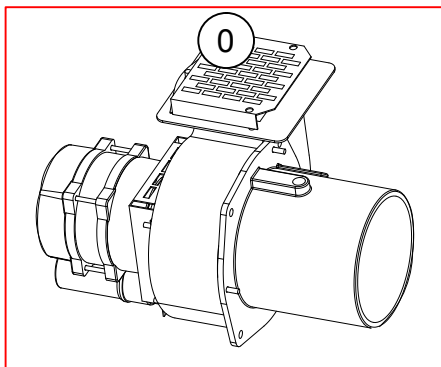
Bei Verwendung von zusätzlichen Formstücken reduziert sich die Grenzlänge der Verbindungsleitung wie nachfolgend beschrieben.

INDIREKTE ABGASABFÜHRUNG TYP A

Im Allgemeinen werden Dunkelstrahler an Abgasanlagen angeschlossen. Es gibt allerdings Situationen, in denen eine indirekte Abgasabführung sinnvoll ist, z.B. Arbeitsplatzbeheizung in einer sehr großen Halle, Temperierung einer Lagerhalle zur Frostfreihaltung etc.

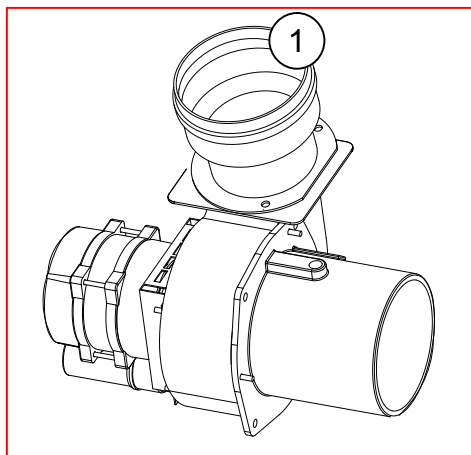
Beachten Sie hierfür das DVGW-Arbeitsblatt G 638 – 2, Abschnitt 4.3.

ABGASABFÜHRUNG TYP B



Das Gerät wird generell ohne Abgasstutzen geliefert. Die Gas-Dunkelstrahler können an eine Einzelabgasanlage angeschlossen werden und führen ihre Abgase direkt ins Freie durch, das Dach oder die Außenwand ab.

- Bei der Ausführung **Typ B**, muss das Gitter (0) entfernt und der Abgasstutzen (1) montiert werden.
- (1) **LUFT- / ABGASSTUTZEN DN100** (SBM Referenz : 5720014)



- Bei Entnahme der Verbrennungsluft aus dem Aufstellraum muss dies ohne Gefahren möglich sein.
- Die Verbrennungsluftmenge beträgt **1,75 m³/h pro kW**.

HINWEISE ZUR AUSFÜHRUNG :

- Zur Verbrennungsluftzuführung müssen die zutreffenden gesetzlichen Vorschriften beachtet werden.
- Der Aufstellraum muss je kW installierter Nennwärmebelastung der Dunkelstrahler mindestens einen Rauminhalt von 10 m³ haben.
- Der Durchmesser der Abgasleitung darf nicht reduziert werden.
- Die Abgasleitung muss druckdicht ausgeführt sein.
- Es dürfen keine Rohre aus Kunststoff verwendet werden.

	Verbrennungsluft	Abgas-temperatur	Abgasvolumen	Abgasmassen-strom
L35plus	54 m³/h	211 °C	102 m³/h	70 kg/h

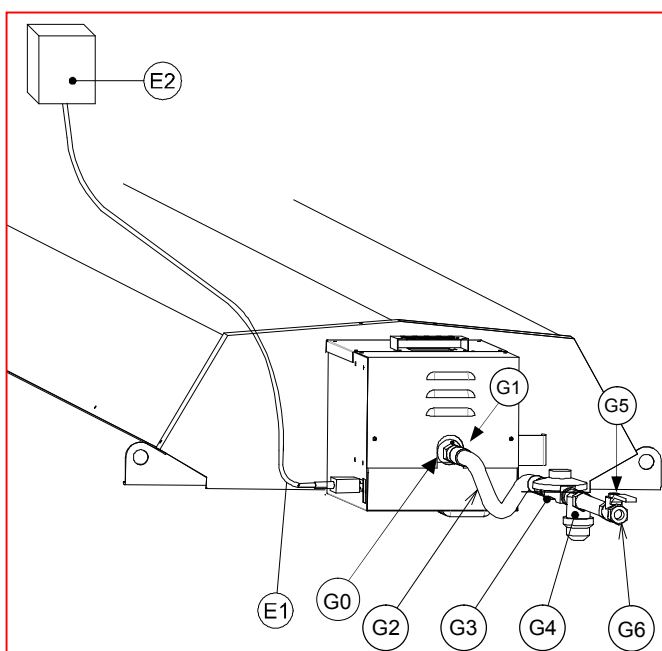
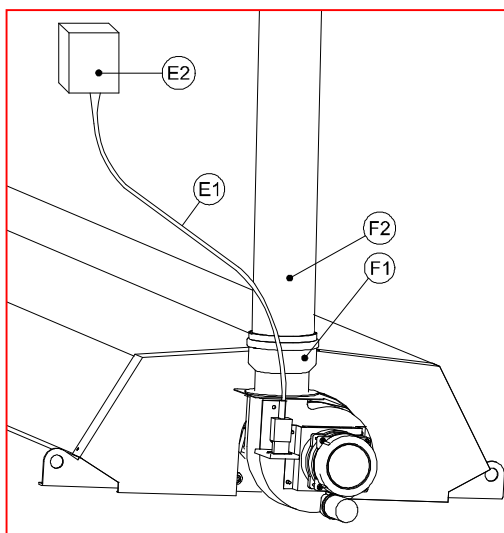
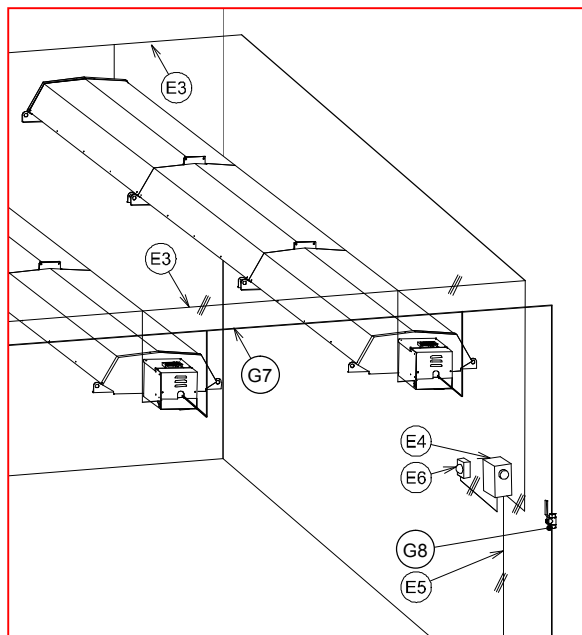
Die maximale Länge der geraden Verbindungsleitung für die Abgasleitung beträgt **8 m**, das Dachdurchführungselement wird nicht berücksichtigt.

Bei Verwendung von zusätzlichen Formstücken reduziert sich die Grenzlänge der Verbindungsleitung wie nachfolgend beschrieben.

Reduzierung der Abgasleitung

Zubehör	Reduzierung der Abgasleitung	Beschreibung	SBM Referenz
Bei 1 Bogen 90°	2 m	BOGEN 90° DN100	5720018
Bei 1 Bogen 45°	1 m	BOGEN 45° DN100	5720019
Ein herkömmlicher Regenschutz-Endaufsatz	2 m	nicht geliefert	
Abgasrohr 1m	1 m	ABGASROHR 1m. DN100	5720017

8 Installation und Anschlüsse (Gas & Elektro)



a/ Elektroanschluss

Markierung	Beschreibung
E1	Geräteanschlussleitung (Lieferung mit Gerät) L = 1,00m (3 x 0.75 mm ²)
E2	Klemmkasten
E3	Zuleitung
E4	Klemmenkasten
E5	Anschlussspannung L/N/PE 230V 50Hz
E6	Raumtemperaturregler (im Lieferumfang des SBM Controllers)

Bei Einbau ohne Nullleiter (oder mit einem Nullleiter schlechter Qualität) ist ein Isoliertransformator als künstlicher Nullleiter vorzusehen (SBM Referenz : 5720032).

ACHTUNG: Keine Elektroleitungen in der Nähe des Reflektors und des Brennergehäuses verlegen.

b/ Abgassystem

F1	LUFT- / ABGASSTUTZEN DN100 (SBM Referenz : 5720014) für Abgasabführung Typ B
F2	ABGASROHR 1m. DN100 (SBM Referenz : 5720017)

c/ Gasanschluss

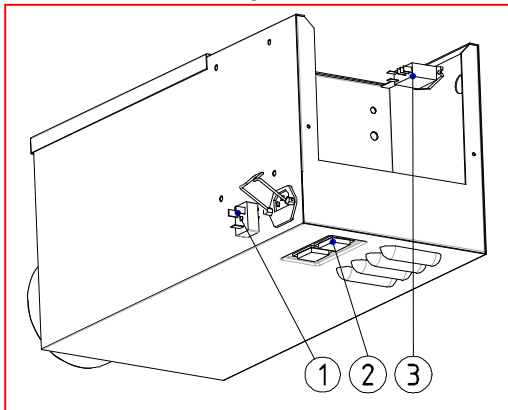
G0	Gasanschluss G3/4	
G1	VERSCHRAUBUNG R1/2-G3/4 (SBM Referenz : 9805080)	
G2	FLEX SCHLAUCH DE (SBM Referenz : 18313)	
G3	Druckregler	} RS EG MIT FILTER für Erdgas (SBM Ref : 5730053) RS FG MIT FILTER für Flüssiggas (SBM Ref : 5730054)
G4	Filter	
G5	KHV	
G6	Thermisch auslösendes-Sicherheitsventil	
G7	Gasleitung	
G8	Hauptgasabsperventil	

d/ Option " Externe Störanzeige "

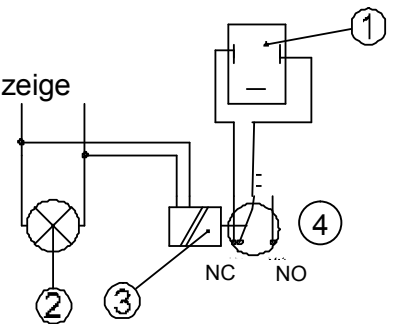
Die Dunkelstrahler haben am Brennergehäuse eine Störanzeige, die vom Boden aus sichtbar ist.

Diese Option (SBM Referenz : 5720031) ermöglicht, durch den zusätzlichen Einbau eines Zeitrelais mit potentialfreiem Kontakt, dass die Störanzeige an einer Zentralstelle angezeigt werden kann.

Wird diese Option gewünscht, sprechen Sie uns bitte an.



- (1) Anschlussstecker für externe Störanzeige
- (2) Störungsleuchte (rot)
- (3) Zeitrelais zur Störanzeige
- (4) Potentialfreier Kontakt



9 Temperaturregelung

SBM empfiehlt die Regelung der Dunkelstrahler durch ein Regelmodul Typ **VisioLon Ind-I** (Uhrenthermostat mit 3 Temperaturen) oder dem **EasyLon** (einfaches Thermostat).

Jedes **VisioLon Ind-I** kann **2 Zonen** mit jeweils **7 Dunkelstrahlern** regeln. Bei einer größeren Anzahl Strahlern, installieren Sie ein Lastrelais je Zone, das an die VisioLon Ausgänge (zone A : S1 und N terminals, zone B : NO und N terminals) angeschlossen ist.

Jedes **EasyLon** Thermostat kann **1 Zone** mit **7 Dunkelstrahlern** regeln. Bei einer größeren Anzahl Strahlern, installieren Sie ein Lastrelais je Zone, das an die (14 und 18 terminals) angeschlossen ist.

Bei Einbau dieser Komponenten sind unter anderem die folgenden Hinweise zu beachten :

- Der Strahlungsfühler ist in etwa 1,5 Meter Höhe über Boden so zwischen zwei Geräten anzuordnen, dass er eine gleichmäßige Wärmestrahlung erhält.
- Der Fühler ist mit ca. 2 cm Abstand von der Wand zu montieren, um den Einfluss der Wandtemperatur zu verhindern.
- Fühler und Regler müssen mit einem ein abgeschirmten Kabel miteinander verbunden werden. (siehe Tabelle).
- Das Verbindungskabel darf nicht in Kabelführungen verlegt werden, in denen bereits stromführende Kabel vorhanden sind.

Beschreibung	SBM Referenz
SONDENKABEL 20M	8791000
SONDENKABEL 60M	8791001
SONDENKABEL 300M	8791002

10 Programmierung

Die Schaltuhr sollte so eingestellt werden, dass die Geräte ca. 30 Minuten vor Arbeitsbeginn einschalten. Diese Zeit ist je nach den Raumverhältnissen und der Auentemperatur zu verändern. Bei tieferen Auentemperaturen empfehlen wir, die Anlage während der Nachtzeiten nicht abzustellen, sondern nur im abgesenkten Betrieb zu fahren. Bei kurzen Unterbrechungen der Raumbelastung empfehlen wir, die Geräte nicht abzuschalten.

11 Geräteinbetriebnahme

Vor der Erstinbetriebnahme ist sicherzustellen, dass alle zutreffenden gesetzlichen Vorschriften beachtet wurden.

11.1 Voraussetzung zur ersten Inbetriebnahme

Die Erstinbetriebnahme darf nur von einem hierzu berechtigten Fachunternehmen oder Werkskundendienst durchgeführt werden. Prüfen Sie, dass das Gerät auf die vorhandene Gasart sowie Netzspannung eingerichtet ist und diese Angaben auf dem Gerätetypenschild mit den bauseitigen Voraussetzungen übereinstimmen.

Die ersten Inbetriebnahme ist abhängig vom Gasanschlussdruck in (mbar), folgende Werte gelten!

ERDGAS (G20, G25) 2. Gasfamilie	FLUSSIGGAS (G30/31) 3. Gasfamilie
Inbetriebnahme zulässig 17 bis 25 mbar	Inbetriebnahme zulässig 42,5 bis 57,5 mbar für DE, AT
Inbetriebnahme unzulässig unter 17 mbar über 25 mbar	Inbetriebnahme unzulässig unter 42,5 mbar für DE, AT

Falls die Ursache des zu geringen oder zu hohen Anschlussdruckes nicht beseitigt werden kann, ist das Gasversorgungsunternehmen zu benachrichtigen. Bei Gasen der 3. Gasfamilie ist der Ersteller der Anlage bzw. der Gaslieferant zu benachrichtigen.

11.2 Kontrolle Gasanschlussdruck

Druckmessgerät am Messstutzen vom Gasmagnetventil anschließen (siehe Seite 20) und Geräteanschlussarmatur öffnen. Alle unter Druck stehenden Gasrohre im Gerät auf Dichtheit prüfen, danach wie folgt in Betrieb nehmen und Anschlussdruck kontrollieren.

11.3 Funktionszyklus

Alle Geräte sind in der Fabrik eingestellt und brauchen keine weiteren Änderungen mehr.

- Wenn das Gerät unter Spannung steht, leuchtet die gelbe Lampe auf und nach Einschaltung des Luftdruckschalters startet die Vorspülzeit von ungefähr 15 Sekunden.
- Eine Flammenbildung entsteht und das Elektrogasventil öffnet.
- Wenn der Fühler eine Flamme detektiert, wird die Zündung abgeschaltet. Solange Gas und Strom eingeschaltet sind, bleibt das Gerät wirksam.
- Wird kein Flammensignal gemeldet, das Elektrogasventil schließt und da erfolgt ein Wiederanlaufversuch.
- Falls sich nach 3 Startversuche keine Flamme bildet, schaltet sich das Gerät ab und verriegelt sich. Die rote Lampe blinkt.
- Um die Störungszustand auf zu heben, schalten Sie den Netzschalter aus und nach einigen Sekunden wieder ein.
- Während der Wirkung des Gerätes brennt nur die gelbe Lampe und weist auf permanente Kontrolle der Flamme und Unterdruck.
- Falls Anomalie, bitte beachten Sie insbesondere die Informationen im Kapitel 14 (Mögliche Störungen).

11.4. Nennwärmebelastung überprüfen

Der Düsendruck muss bei der Erstinbetriebnahme (Siehe Seite 4) kontrolliert werden.

Ab Werk sind die Geräte für Erdgas H (Wobbe Index 14,09) eingestellt.

Für Erdgas L ist vor der Inbetriebnahme eine Änderung des Düsendruckes für einen (Wobbe Index 11,53) erforderlich, (Siehe Seite 4).

Für Flüssiggas sind die Geräte auf einen Düsendruck gemäß, (Siehe Seite 4), fest einzustellen, der Druckregler ist dann blockiert.

11.5 Dichtheitskontrolle

Alle gasführenden Teile im Gerät mit korrosionsfreiem Leck Spray auf Gasdichtheit prüfen.

11.6 Dichtheitsprüfung der Abgas- und Verbrennungsluftleitung

Alle Verbindungen auf festen Sitz prüfen.

11.7 Abgasmessung durchführen

Eine Messöffnung ist bei der werkseitig gelieferten Abgasleitung nach ca. 2 x D oder im T-Stück vorhanden.

11.8 Inbetriebnahme Protokoll erstellen

11.9 Einweisung des Betreibers gemäß Bedienungsanleitung

11.10 Bedienungsanleitung dem Betreiber übergeben

12 Wartung

Es wird empfohlen, mindestens jährlich eine Überprüfung und Wartung durchführen zu lassen. Die Überprüfung und die Wartung an Gasgeräten dürfen nur von Gasversorgungsunternehmen, Vertragsinstallationsunternehmen und Wartungsunternehmen durchgeführt werden.

Empfohlene Reinigungsgegenstände :

Druckluft, Stahlbürste, Rohrbürste, Staubsauger, Reinigungsmittel, Putztücher.

ACHTUNG : DAS GERÄT VOR WARTUNGSARBEITEN GAS UND ELEKTROSEITIG ABSCHALTEN

WARTUNGSANLEITUNG :

1) Strahlrohre :

Mit einer Stahlbürste die äußere Oberfläche der Strahlrohre entstauben. Nach Ausbau des Abgasventilators und des Brenneraggregats das Innere überprüfen.
Bei merklicher Staubablagerung müssen die Rohre von innen gesäubert werden. Sie können zuerst mit einer Rohrbürste gesäubert und dann mit Hilfe eines Industriestaubsaugers gereinigt werden.
Die Innenseite des Verbindungsstückes ist auch zu reinigen.

2) Reflektor :

Den Zustand der Reflektoren überprüfen und bei Bedarf abnehmen. Der Reflektor kann mit einem weichen Lappen und mit verdünntem Reinigungsmittel sauber gemacht werden.
Wenn notwendig, ein nicht schleifendes Wachs für Stahl benutzen.

3) Abgasventilator :

Überprüfen, ob der Ventilator ungehindert läuft. Etwaige Ablagerungen an den Schaufelblättern beseitigen. Das Gehäuse ist ebenfalls zu entstauben.

4) Motor und Temperatursperre (Kühlflügel) :

Mit Druckluft reinigen.

5) Kontrollkasten :

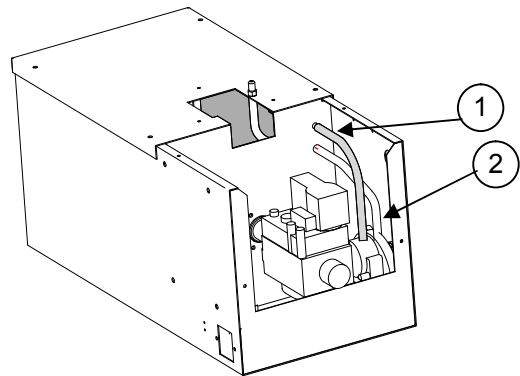
Die Schalttafel abnehmen und entstauben.
Sicherstellen, dass der Differenzdruckwächter für den Unterdruck richtig funktioniert.

6) Gasleitung :

- Die Elektrodenhalterung abnehmen, und Elektroden kontrollieren, entstauben und auswechseln, wenn notwendig.
- Den Elektrodenabstand von 4 mm überprüfen.
- Stromkabel des Magnetventils abklemmen.
- Die Gasleitung herausnehmen durch Lösen der Befestigungsschrauben an der vorderen Abdeckung des Brennergehäuses.
- Die Düse, der Brenner und den Brennerkopf reinigen.

7) Anschluss des Differenzdruckschalters :

Nr	Beschreibung
1	Messstelle im Brennergehäuse (grüne Leitung)
2	Messstelle Verbrennungslufteintritt



8) Abgas und Verbrennungsluftleitung :

Alle Verbindungen auf Dichtheit und festen Sitz prüfen.

AUSWECHSELN VON BAUTEILEN

Elektrode :

Die Elektroden sind von innen am Brenneraggregat zugänglich.
Befestigungsschrauben lösen und Elektrodenhalter abnehmen. Wenn erforderlich, die Zündelektrode auswechseln. Der Abstand zwischen der Zündelektrode und der Masse-Elektrode muss 4 mm betragen. Die Zündelektrode muss $10 \text{ mm} \pm 3 \text{ mm}$ vor dem Brennerkopf sein.

Brenner und Düse :

Abdeckhaube über dem Brenneraggregat abnehmen. Befestigung der Gasleitung abschrauben, sowie Brennerkopf und Düse, wenn erforderlich, Düse auswechseln.

Wenn die Düse ausgetauscht wird, muss die Dichtung ebenfalls erneuert werden.

Feuerungsautomat :

Befestigungsschraube am Deckel Feuerungsautomat entfernen – dann Kupplungen und HT Zündkabel lösen.

Druckwächter :

Der Druckwächter ist mit Klammern an einer Kunststoff-Montageplatte befestigt. Den Druckwächter abtrennen und die Anschlüsse markieren, um ein Vertauschen der Anschlüsse nach Austausch des Druckwächters zu verhindern.

Abgasventilator :

Die beiden Befestigungsschrauben des Saugzug-Motorblocks vom Strahlrohr lösen.

13 Umstellung auf eine andere Gasart

- Bei der Umstellung von Erdgas auf Flüssiggas oder umgekehrt muss die Brennerdüse ausgewechselt werden (Markierung 5)
- Die Durchmesser dieser Düsen sind eingraviert.
- Die Tabelle Seite 4 zeigt die unterschiedlichen Düsendurchmesser, die je nach Gasart verwendet werden müssen.
- Tabelle, Seite 4 zeigt auch die Einstellwerte für den Düsendruck.

HINWEIS : Ein Umbausatz ist auf Anfrage lieferbar.

Der Bausatz besteht aus : 1 Brennerdüse
1 Geräteaufkleber (Typenschild).

Gas-Druck	Düse	Beschreibung	SBM Referenz
G20-20	530	KIT G20-20 U35/L35/U35+/L35+	5820056
G25-20	530	KIT G25-20 U35/L35/U35+/L35+	5820077
G30/31-50	275	KIT G30/31-50 U35/L35/U35+/L35+	5820082

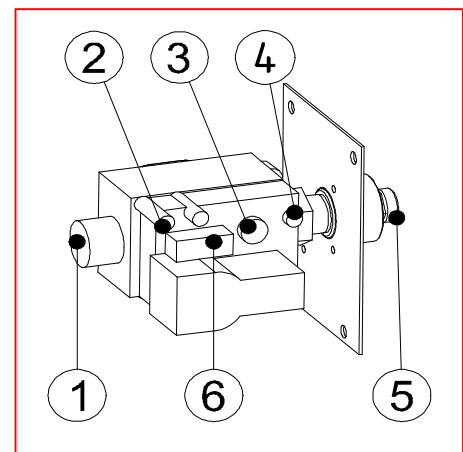
Voraussetzung zur Umstellung :

Die Umstellung darf nur von einem zugelassenen Installateur oder Werkskundendienst durchgeführt werden

Durchführung der Umstellung :

- Geräteanschlussarmatur schließen.
- Anschlussspannung über Hauptschalter freischalten.
- Gasmagnetventil mit Brennerkopf ausbauen.
- Neue Brennerdüse dicht in den Brennerkopf einschrauben.
- Gasmagnetventil in umgekehrter Reihenfolge einbauen.
- Gasanschluss wieder herstellen.
- Anschlussdruck an Messstelle (2) überprüfen.
- Gerät einschalten und Düsendruck an Messstelle (4) gemäß Tabelle Seite 4 mit dem Sollwertsteller des Druckreglers (3) einstellen.

HINWEIS : Für die 3. Gasfamilie (Flüssiggas) ist der Druckregler blockiert, die Stellschraube ist völlig hineingeschraubt.



Markierung	Beschreibung
1	Magnetventil Gaseintritt
2	Messstutzen Gasanschlussdruck
3	Druckregler
4	Messstutzen für Düsendruck
5	Brennerdüse
6	Anschlußstecker Magnetventil

14 Mögliche Störungen

WICHTIGER HINWEIS FÜR DEN KUNDENDIENST

Funktioniert das Gerät nicht, so ist zunächst zu prüfen :

- 1) Ob das Gerät mit Spannung versorgt ist (230V/240V - 50 Hz), L/N/PE.
- 2) Die Gaszufuhr korrekt ist, (Gasfilter reinigen).

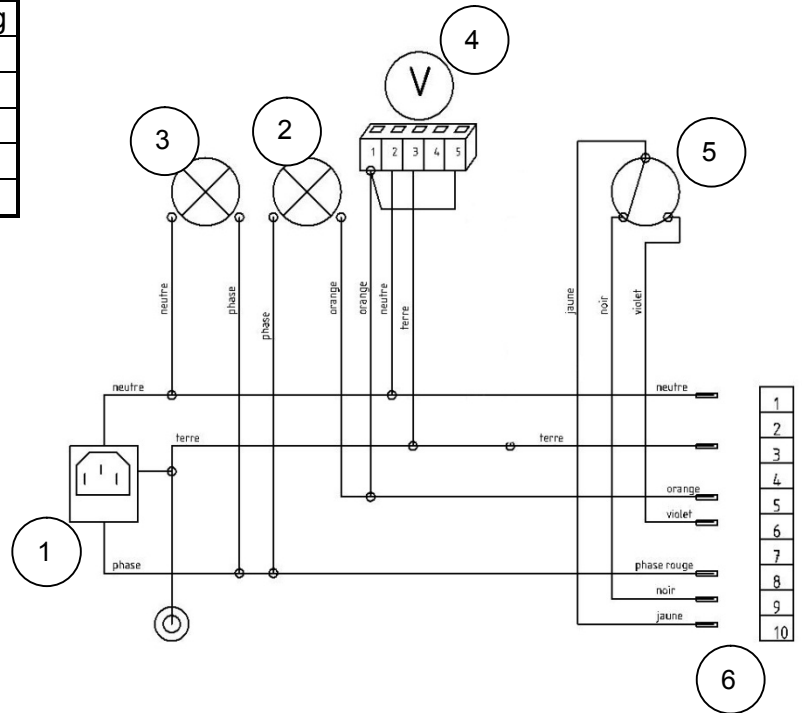
Beim Austausch defekter Bauteile sind ausschließlich Originalteile gemäß unserer Ersatzteilliste, Seite 25 zu verwenden

STÖRUNGEN	STÖRUNGSURSACHEN	ABHILFEN
Der Abgasventilator läuft nicht	Lüfter Rad klemmt. Motor blockiert oder defekt. Durchgebrannte Sicherung	Abgasventilatorgehäuse reinigen. Lüfter Rad reinigen oder austauschen. Sicherung wechseln
Der Abgasventilator läuft aber der Brenner zündet nicht.	Abgasleitung verstopf. Motor defekt. Differenzdruckwächter schaltet nicht. Defekter Feuerungsautomat. Lüfter Rad verschmutzt.	Nachprüfen - frei machen. Reinigen oder austauschen. In die richtige Position bringen. Differenzdruckwächter überprüfen Feuerungsautomat austauschen Reinigen (Pressluft).
Der Luftdruckwächter funktioniert richtig aber es entsteht kein Zündfunke.	Zünderlektrode defekt. Abstand der Zünderlektrode zu groß Feuerungsautomat defekt..	Auswechseln. Abstand verkleinern (max. 3 mm). Auswechseln..
Es bildet sich der Zündfunke, aber der Brenner zündet nicht.	Mehrfachstellgerät defekt. Feuerungsautomat defekt. Zünderlektrode nicht in richtiger Position. Kein Gasdruck.	Auswechseln. Auswechseln. Positionierung überprüfen. Gasanschluss prüfen.
Die Zündung erfolgt, aber der Brenner schaltet nach einiger Zeit ab.	Defekte Flammenüberwachung. Defekter Feuerungsautomat.	Ionisationsfühler prüfen Auswechseln.
Ungewöhnliche Betriebsgeräusche.	Brenner falsch eingestellt. Lüfter Rad streift an einem Hindernis. Defekte Kugellager des Motors. Koppelung von Strahlrohre.	Einstellung der Wärmebelastung prüfen. In die richtige Lage bringen. Motor austauschen. Korrigieren und sichern ihrer Position.

15 Elektro anschlussplan

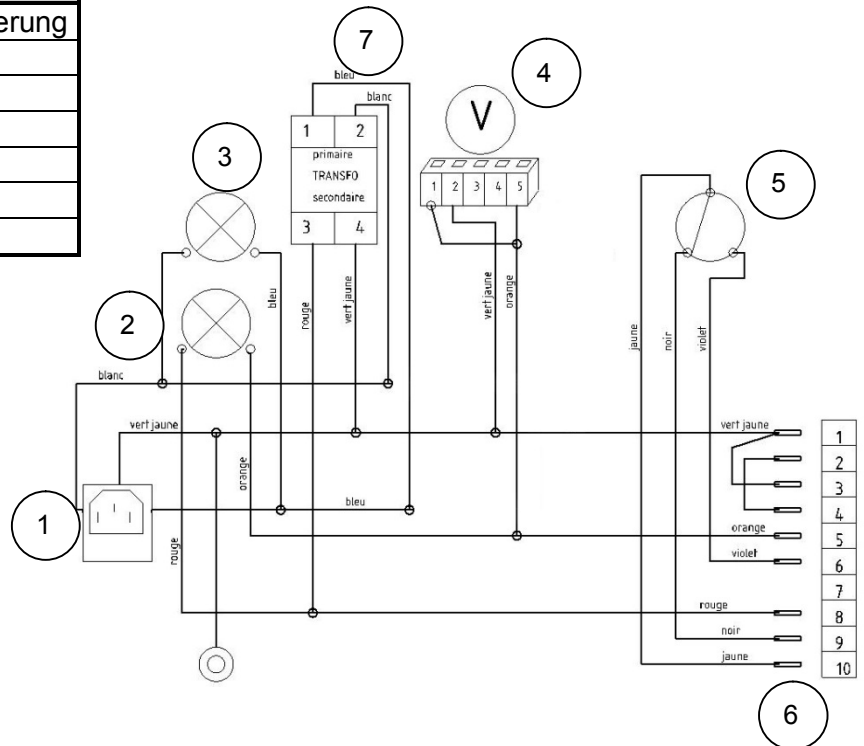
INTERNE

Nr	Beschreibung
1	Geräteanschlussstecker+ Feinsicherung
2	Kontrolleuchte (rot)
3	Kontrolleuchte (gelb)
4	Gas-Magnetventil
5	Differenzdruckwächter
6	Feuerungsautomat



Interne Verdrahtung (mit Trenntransformator)

Nr	Beschreibung
1	Geräteanschlussstecker+ Feinsicherung
2	Kontrolleuchte (rot)
3	Kontrolleuchte (gelb)
4	Gas-Magnetventil
5	Differenzdruckwächter
6	Feuerungsautomat
7	Trenntransformator

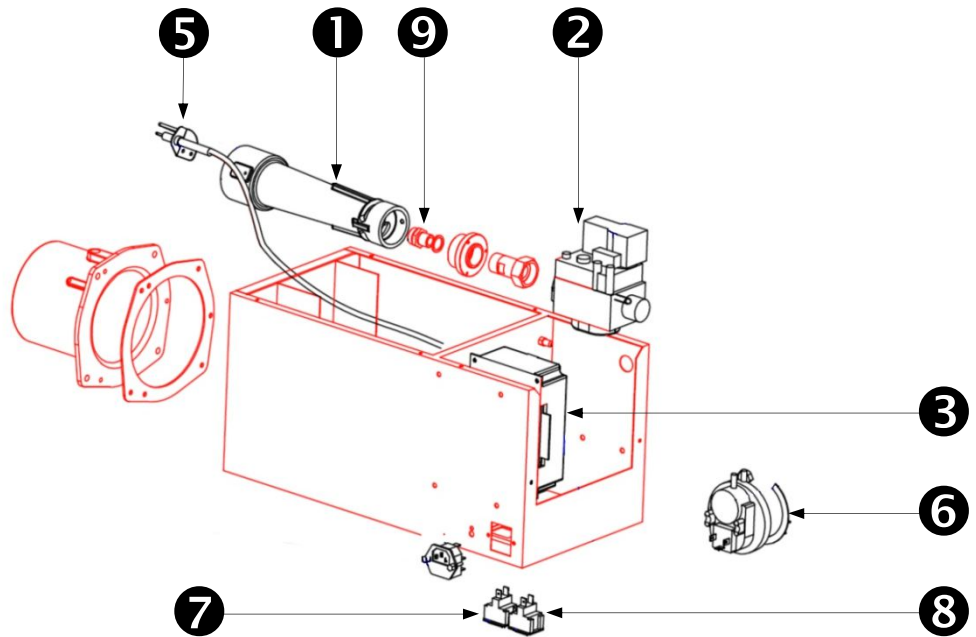


16 Sonderzubehör auf Anfrage

Beschreibung	SBM Referenz
BALLSCHUTZGITTER L35plus	5720051
EXTERNEN STÖRANZEIGE	5720031
ISOLIERTRANSFORMATOR U/L	5720032

17 Ersatzteile

L35plus



<p>1</p> <p>VENTURI BRENNER F9</p>  <p>5820000</p>	<p>2</p> <p>MAGNETVENTIL U/L/L+</p>  <p>5820026</p>	<p>3</p> <p>FEUEURUNGSAUTOMAT PACTROL P16D</p>  <p>5820016</p>
<p>4</p> <p>ABGASVENTILATOR L35/L35+</p>  <p>5820042</p>	<p>5</p> <p>ZÜNDELEKTRODE+KAB HYPERTUBE</p>  <p>5820027</p>	<p>6</p> <p>DRUCKWÄCHTER U17/L35/L35+</p>  <p>5820050</p>
<p>7</p> <p>GELBE KONTROLLEUCHE</p>  <p>5820053</p>	<p>8</p> <p>ROTE KONTROLLEUCHE</p>  <p>5820054</p>	<p>9</p> <p>KIT I</p>  <p>G20-20 : 5820056 (Düse 530/100) G25-20 : 5820077 (Düse 530/100) G30/31-50 : 5820082 (Düse 275/100)</p>