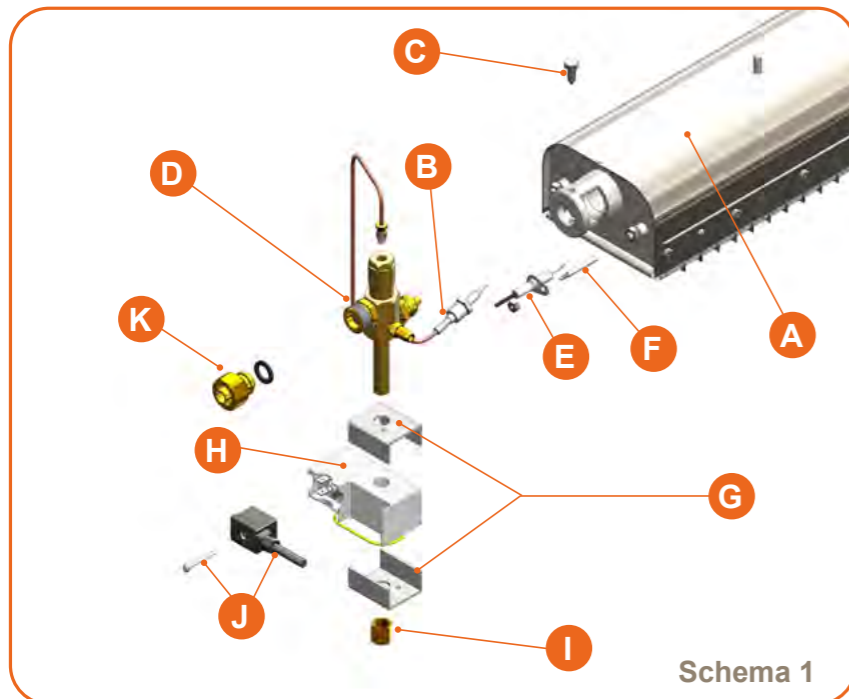


➤ Ersatzteile für die Komfort-Baureihe



Schema 1

einstufig:

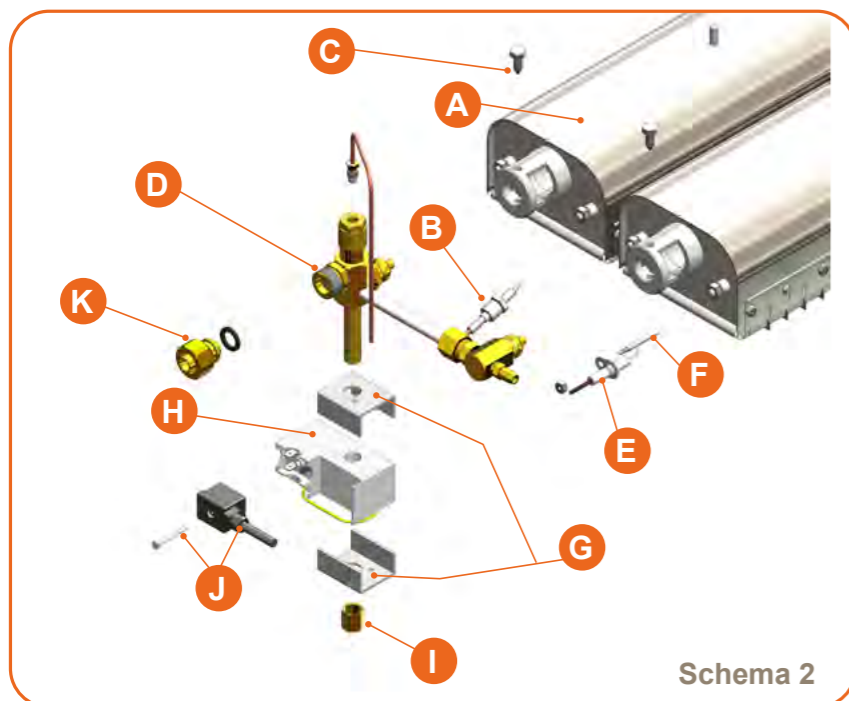
1 Brenner + 1 KZE

B 6 K
B 8 K
B 10 K
B 12 K
B 16 K

zweistufig:

2 Brenner + 2 KZE

B 20-K
B 24-K
B 32-2K



Schema 2

einstufig:

2 Brenner + 1 KZE

B 20 K
B 24 K
B 32 K

zweistufig:

3 oder 4 Brenner +
2 KZE

B 64-2K

MODELL		Ref.			
	BR 6 SX 96 (für B6 K)	Ref.	5006010		
	BR 8 SX 96 (für B8 K)	Ref.	5007010		
	BR 10 SX 96 (für B10 K, B20 K und B20-2 K)	Ref.	5010010		
	BR 12 SX 96 (für B12 K, B24 K und B24-2 K)	Ref.	5012010		
	BR 16 SX 96 (für B16 K, B32 K, B32-2 K und B64-2 K)	Ref.	5016010		
B	THERMOELEMENT SCHNELLANTWORT (geliefert mit Mutter)	Ref.	9802002		
C	10 BEFESTIGUNGSSCHRAUBE6X100/16 (Liefermenge 10 Stk.)	Ref.	9804000		
	BLOCK U-E-XXX-XXX-PP-A-12G (Gas-Sicherheitsblock für Strahler B6, B8, B10, B12 und B16)(*)	Ref.	5814600		
	BLOCK D-E-XXX-XXX-PP-A-12G (Gas-Sicherheitsblock für Strahler B20, B24 und B32) (*)	Ref.	5815600		
D	Gas-Sicherheitsblock für Strahler (*) - Zündsicherung für 1 Strahler 1 Brenner: Ein Strahler B6 K, B8 K, B10 K, B12 K und B16 K enthält eine einstufige Zündsicherung (5814600) - Zündsicherung für 1 Strahler 2 Brenner – einstufig: Ein Strahler B20 K, B24 K und B32 K enthält 1 zweistufige Zündsicherung (5815600) - Zündsicherung für 1 Strahler 2 Brenner - 2 zweistufige: Ein Strahler B20-2 K, B24-2 K und B32-2 K enthält zwei einstufige Zündsicherung (5814600) - Zündsicherung für 1 Strahler 2 Brenner - 2 zweistufige: Ein Strahler B64-2 K enthält 2 zweistufige Zündsicherung (5815600) Die Sicherheitsblöcke werden geliefert und Injektoren gemäß angefragter Gasart montiert. Für Strahler, die vor dem 01/04/2000 hergestellt worden sind, kalkulieren Sie ein Einpassungs-Stutzen mit ein (Referenz 9706002 : Teil K)				Kontaktieren Sie uns
E	ZÜNDELEKTRODE MIT KABEL (Zündelektrode 250 mm Clip 2.8x0.8)	Ref.	9801002		
F	MINUSPOLSTIFT L3 ÜBERWURFSMUT. (geliefert mit Mutter)	Ref.	9801016		
G	HALTER FÜR KZE (Liefermenge 2 Stk.)	Ref.	9801000		
H	KOMPAKTZÜNDEINHEIT (KZE)	Ref.	9801004		
I	ÜBERWURFSMUTTER FÜR KZE	Ref.	9801001		
J	KABELSCHUH FÜR KZE 1M KABELSCHUH FÜR KZE 3M (mit Dichtung und Befestigungsschraube)	Ref.	9801009 9801013		
K	U-MUT DICHTUNG STUTZEN 12 G1/2 (Verbindung bestehend aus 2 Teilen und Dichtung)	Ref.	9706002		

(*) Geben Sie bei Ihrer Bestellung bitte Ihr Strahler-Modell, die Gasart, den Druck und wenn möglich die Seriennummer mit an