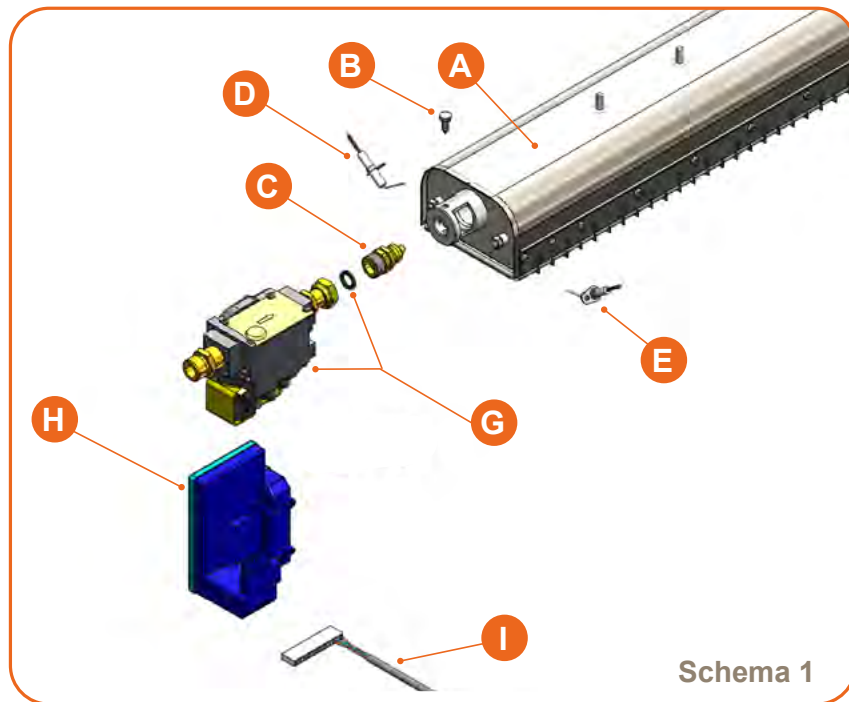


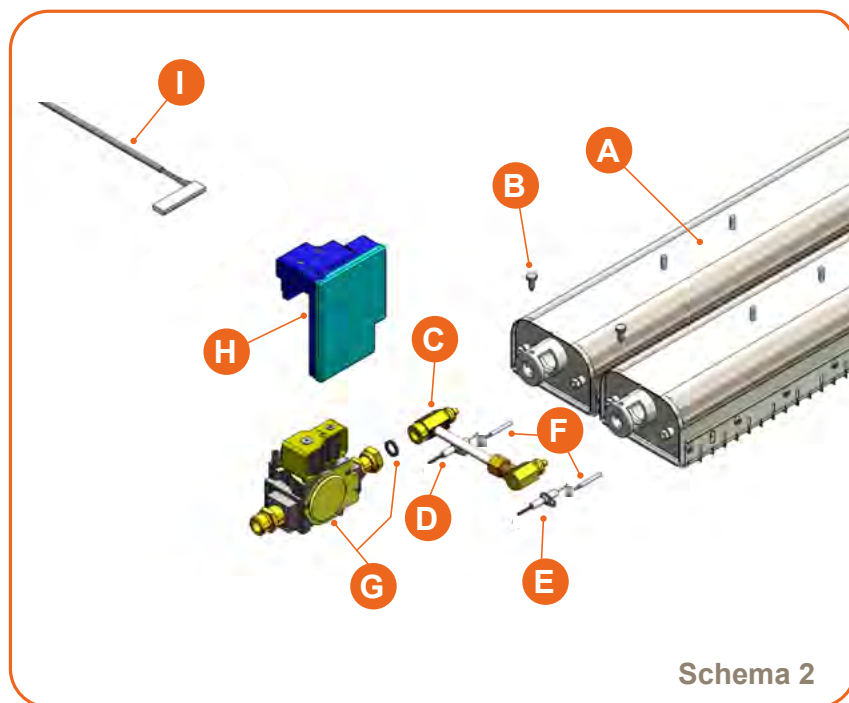
➤ Ersatzteile für Baureihe Komfort-I



Schema 1

einstufig:
1 Brenner + 1 Ventil 840
Sigma + 1 579 DBC
RI 16 K
(*) RI 48-2 K

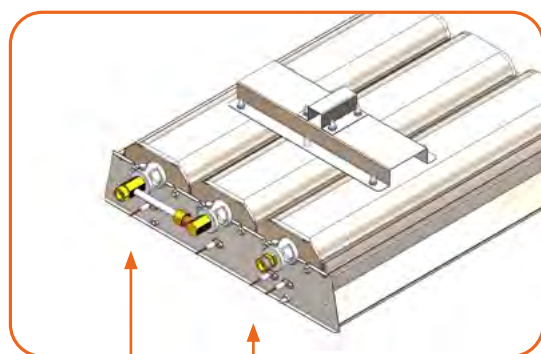
zweistufig:
2 Brenner + 2 Ventile 840
Sigma + 2 579 DBC
RI 20-2 K
RI 24-2 K
RI 32-2 K



Schema 2

einstufig:
2 Brenner + 1 Ventil 840
Sigma + 1 579 DBC
RI 20 K
RI 24 K
RI 32 K
(*) RI 48-2 K

zweistufig:
3 oder 4 Brenner + 2 Ventile
840 Sigma + 2 579 DBC
(*) RI 48-2 K
RI 64-2 K



(*) RI 48-2 K: erfordert 2 Arten von Blöcken
(Schema 1 + Schema 2)

MODELL					
	BR 10 SX 96 (für RI 20 K und RI 20-2 K)	Ref.	5010010		
	BR 12 SX 96 (für RI 24 K und RI 24-2 K)	Ref.	5012010		
	BR 16 SX 96 (für RI 16 K, RI 32 K, RI 32-2 K, RI 48-2 K und RI 64-2 K)	Ref.	5016010		
B	10 BEFESTIGUNGSSCHRAUBE6X100/16 (Liefermenge 10 Stk.)	Ref.	9804000		
C	BLOCK U-0-XXX-XXX-00-A-12G (Düsenstock für Strahler RI 16, RI 20-2, RI 24-2, RI 32-2 und RI 48-2 K) (*)	Ref.	5814603		
	BLOCK D-0-XXX-XXX-00-A-12G (Düsenstock für Strahler für RI 20, RI 24, RI 32, RI 48-2 und RI 64-2) (*)	Ref.	5815603		
	Düsenstock für Strahler (*): - Zündsicherung für 1 Strahler 1 Brenner: Ein Strahler RI 16 K enthält eine einstufige Zündsicherung (5814603) - Zündsicherung für 1 Strahler 2 Brenner – einstufig: Ein Strahler RI 20, RI 24 und RI 32 K enthält 1 zweistufige Zündsicherung (5815603) - Zündsicherung für 1 Strahler 2 Brenner - 2 zweistufige: Ein Strahler RI 20-2, RI 24-2 und RI 32-2 enthält zwei einstufige Zündsicherung (5814603) - Zündsicherung für 1 Strahler 3 Brenner - 2 zweistufige: Ein Strahler RI 48-2 enthält 1 einstufige Zündsicherung (5814603) und 1 zweistufige Zündsicherung (5815603) - Zündsicherung für 1 Strahler 4 Brenner - 2 zweistufige: Ein Strahler RI 64-2 enthält 2 zweistufige Zündsicherung (5815603)				Kontaktieren Sie uns
	Düsenstock geliefert mit fertig montierten Düsen.				
D	ZÜNDELEKTRODE 300 CLIP 4.8 (Zündeletrode 300 mm Clip 4.8x0.8) Flammwächter	Ref.	9801019		
E	ZÜNDELEKTRODE 250 CLIP 2.8X0.5 (Zündeletrode 250 mm Clip 2.8x0.5) Zündeletrode	Ref.	9801020		
F	MINUSPOLSTIFT L3 ÜBERWURFSMUT. (geliefert mit Mutter)	Ref.	9801016		
G	KOMBIVENTIL 840 SIGMA-VERBIND. (geliefert mit 2 montierten Anschlüssen)	Ref.	9803011		
H	BLOCK 579 DBC 0579011	Ref.	9803012		
I	KABELSCHUH FÜR RI 1M (für RI 16 bis RI 48-2 K) KABELSCHUH FÜR XFR-I 2M (für RI 64-2 K)	Ref.	9801021 9801026		

(*) Geben Sie bei Ihrer Bestellung bitte Ihr Strahler-Modell, die Gasart, den Druck und wenn möglich die Seriennummer mit an

➤ Andere Ersatzteile

Viton Dichtung G1/2"	Ref.	9806003	
Platine RP32	Ref.	8890001	