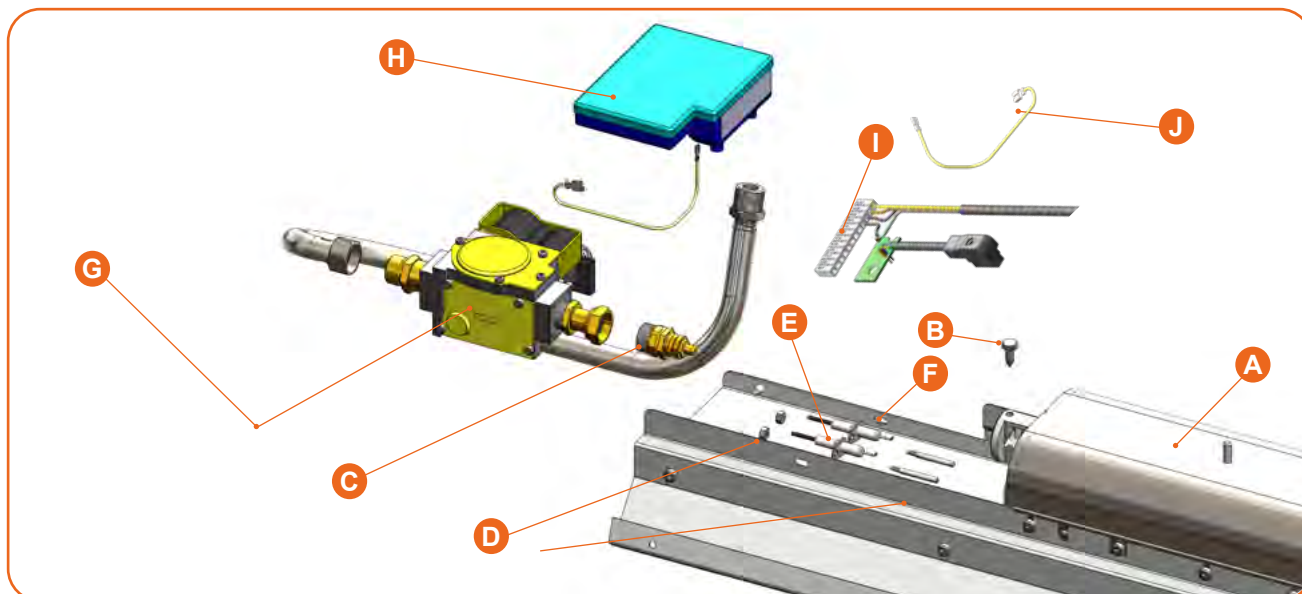


► Ersatzteile für die Baureihe XDI



MODELL				
A	BR 8 XD / XDI (für XDI 8) Brenner mit Deflektor	Ref.	5007011	
	BR 10 XD / XDI (für XDI 10) Brenner mit Deflektor	Ref.	5010011	
	BR 12 XD / XDI (für XDI 12) Brenner mit Deflektor	Ref.	5012011	
	BR 16 XD / XDI (für XDI 16) Brenner mit Deflektor	Ref.	5016011	
B	10 BEFESTIGUNGSSCHRAUBE6X100/16 (Liefermenge 10 Stk.)	Ref.	9804000	
C	BLOCK U-0-XXX-XXX-00-A-12G (*) (Gas-Sicherheitsblock für Strahler XDI 8 bis XDI 16) Düsenstock geliefert mit fertig montierten Düsen.	Ref.	5814603	
D	MINUSPOLSTIFT L3 ÜBERWURFSMUT. (geliefert mit Mutter)	Ref.	9801016	
E	ZÜNDELEKTRODE 300 CLIP 4.8 (Zünde­elektrode 300 mm Clip 4.8x0.8) Flammwächter	Ref.	9801019	
F	ZÜNDELEKTRODE 250 CLIP 2.8X0.5 (Zünde­elektrode 250 mm Clip 2.8x0.5) Zünde­elektrode	Ref.	9801020	
G	KOMBIVENTIL 843 SIGMA-VERBIND. (geliefert mit 2 montierten Anschlüssen)	Ref.	9803014	
H	BLOCK 579 DBC 0579011	Ref.	9803018	
I	KABELSCHUH FÜR XDI 1.6M	Ref.	9801027	

(*) Geben Sie bei Ihrer Bestellung bitte Ihr Strahler-Modell, die Gasart, den Druck und wenn möglich die Seriennummer mit an