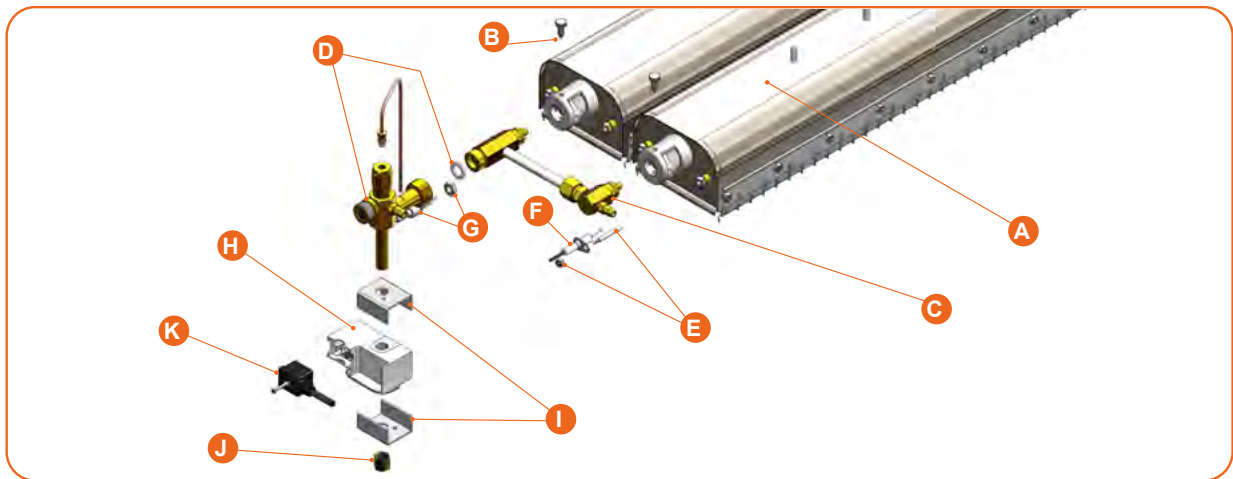


## ► Ersatzteile für die XFR-Baureihe



MODELL					
A	BR 10 SX 96 (für XFR 20 und XFR 20-2)	Ref.	5010010		
	BR 12 SX 96 (für XFR 24, XFR 24-2 und XFR 48-2)	Ref.	5012010		
	BR 16 SX 96 (für XFR 16, XFR 32, XFR 32-2 und XFR 64-2)	Ref.	5016010		
B	10 BEFESTIGUNGSSCHRAUBE 6X100/16 (Liefermenge 10 Stk.)	Ref.	9804000		
C	BLOCK U-0-XXX-XXX-PP-A-12G (*) (Düsenstock für Strahler XFR 16)	Ref.	5814605	<p><b>Kontaktieren Sie uns</b></p>	
	BLOCK D-0-XXX-XXX-PP-A-12G (*) (Düsenstock für Strahler XFR 20 bis XFR 64-2)	Ref.	5815605		
	Düsenstock für Strahler (*):				
	- Zündsicherung für 1 Strahler 1 Brenner: Ein Strahler XFR 16 enthält eine einstufige Zündsicherung (5814605) - Zündsicherung für 1 Strahler 2 Brenner – einstufig: Ein Strahler XFR 20, XFR 24 und XFR 32 enthält 1 zweistufige Zündsicherung (5815605) - Zündsicherung für 1 Strahler 2 Brenner - 2 zweistufige: Ein Strahler XFR 20-2, XFR 24-2 und XFR 32-2 enthält zwei einstufige Zündsicherung (5814605) - Zündsicherung für 1 Strahler 4 Brenner - 2 zweistufige: Ein Strahler XFR 48-2 und XFR 64-2 enthält 2 zweistufige Zündsicherung (5815605)				
Düsenstock geliefert mit fertig montierten Düsen.					
D	ZÜND SICHERUNG XFR G1/2 (geliefert mit Dichtung)	Ref.	5814701		
E	MINUSPOLSTIFT L3 ÜBERWURFSMUT. (geliefert mit Mutter)	Ref.	9801016		
F	ZÜNDELEKTRODE 310 CLIP 2.8X0.8 (Zünderlektrode 310 mm Clip 2.8x0.8)	Ref.	9801025		
G	THERMOELEMENT SCHNELLANTWORT (geliefert mit Mutter)	Ref.	9802002		
H	KOMPAKTZÜNDEINHEIT (KZE)	Ref.	9801004		
I	HALTER FÜR KZE (Liefermenge 2 Stk.)	Ref.	9801000		
J	ÜBERWURFSMUTTER FÜR KZE	Ref.	9801001		
K	KABELSCHUH FÜR KZE 3M (mit Dichtung und Befestigungsschraube)	Ref.	9801013		

(\*) Geben Sie bei Ihrer Bestellung bitte Ihr Strahler-Modell, die Gasart, den Druck und wenn möglich die Seriennummer mit an