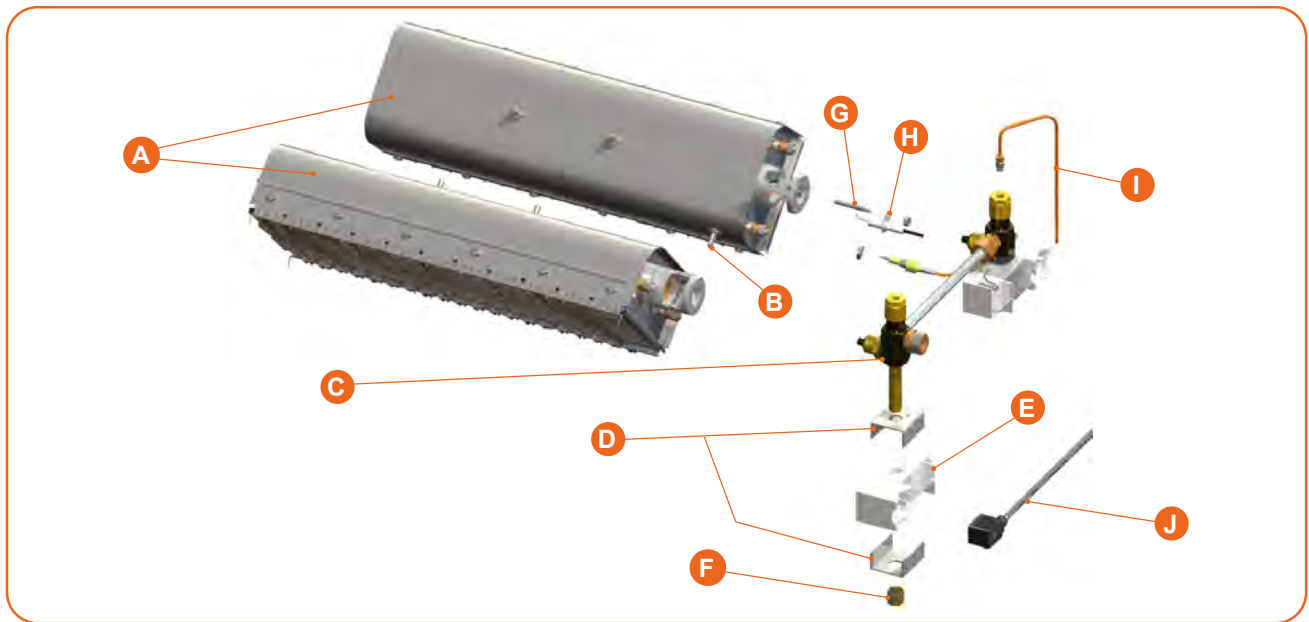


► Ersatzteile für die XLA-T-Baureihe



MODELL				
A	BR 12 SX 96 (für 212 XLA-T)	Ref.	5012010	
	BR 16 SX 96 (für 216 XLA-T)	Ref.	5016010	
B	10 BEFESTIGUNGSSCHRAUBE6X100/16 (Liefermenge 10 Stk.)	Ref.	9804000	
C	BLOCK D-2E-XXX-XXX-PP-A-12G (*) (Gas-Sicherheitsblock für Strahler 212 und 216 XLA-T)	Ref.	5815604	
	Düsenstock geliefert mit fertig montierten Düsen.			
D	HALTER FÜR KZE (Liefermenge 2 Stk.)	Ref.	9801000	
E	KOMPAKTZÜNDEINHEIT (KZE)	Ref.	9801004	
F	ÜBERWURFSMUTTER FÜR KZE	Ref.	9801001	
G	MINUSPOLSTIFT L3 ÜBERWURFSMUT. (geliefert mit Mutter)	Ref.	9801016	
H	ZÜNDELEKTRODE MIT KABEL (Zündeletrode 250 mm Clip 2.8x0.8)	Ref.	9801002	
I	THERMOELEMENT SCHNELLANTWORT (geliefert mit Mutter)	Ref.	9802002	
J	KABELSCHUH FÜR KZE 1M (mit Dichtung und Befestigungsschraube)	Ref.	9801009	

(*) Geben Sie bei Ihrer Bestellung bitte Ihr Strahler-Modell, die Gasart, den Druck und wenn möglich die Seriennummer mit an