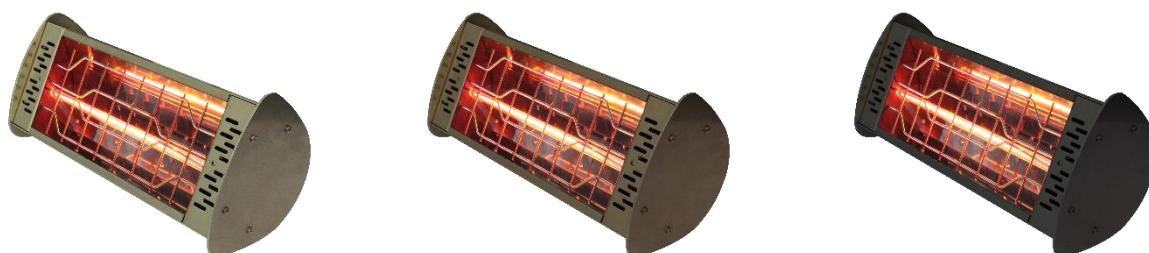
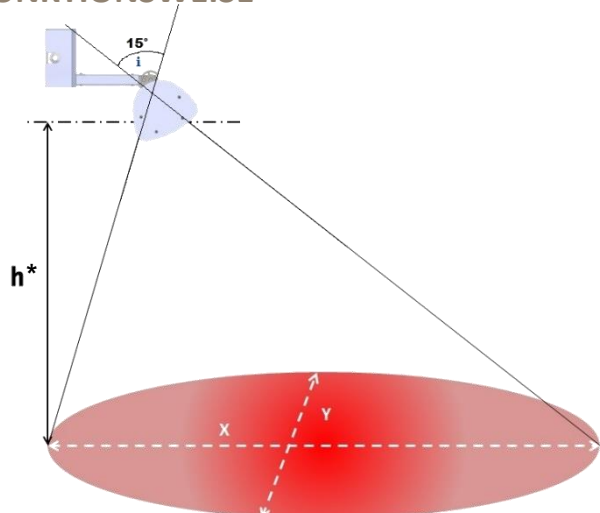


- Design-Heizgerät
- Gerät ganz aus Aluminium
- Farboptionen: Schwarz / Bronze / Champagner / Aluminium
- Option Leistungsregelung
- Unmittelbares Gefühl von Komfort



FUNKTIONSWEISE

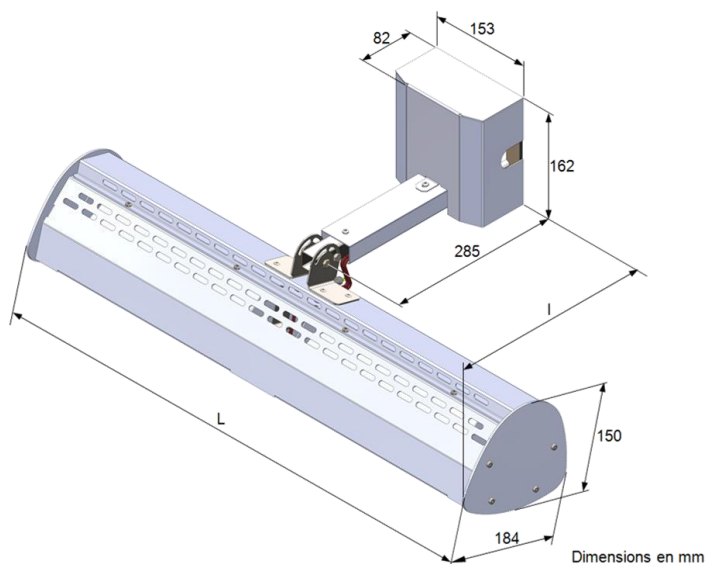


Zusammen mit Konvektion und Leitung ist Infrarot-Strahlung eine der 3 Wärmetransportarten. Es ist die einzige, mit der Räume effizient, wie mit der Sonne, geheizt werden können.

Sie bringt den **Komfort** direkt zu den Nutzern und erzeugt so ein **sofortiges Wohlbefinden**.

Ist auch bei **offenen Terrassen** oder schwer zu heizenden **Kultstätten** effizient.

ABMESSUNGEN



ZUBEHÖR

- Individuell gestaltbare Hülle erhältlich

SCHNELLE & EINFACHE INSTALLATION

- Wird mit Halterung und Kabelabzweigkasten geliefert
- Schnelle Verkabelung durch automatische Klemmen
- Wand- oder Deckenbefestigung

FARBOPTIONEN

- Schwarz
- Bronze
- Champagner
- Aluminium



OPTION LEISTUNGSREGELUNG

- Leistungsregler 6500 W (zwischen 0 % und 100 %) = 1 x Cal-E 4000 + 1 x Cal-E 2000 oder 3 x Cal-E 2000
- Fernbedienung für den Regler

TECHNISCHE DATEN

MODELL	Cal-E 2000	Cal-E 4000
Nennleistung (W)	2.000	4.000
Ursprüngliche Leistungsregelung	0 % oder 100 %	0 %, 50 % oder 100 %
Stromversorgung	230 VAC (+10 % -15 %) – 50 Hz	
Nennstrom (A)	8,7	17,4
Schutzart	IP X4	
Gerätemasse (kg)	3,5	4,7
Länge L (mm)	386	766
Empfohlene Installationshöhe (h*)	2,3 m	2,7 m
Beheizte Fläche bei h* und i = 15° (im Freien)	11 m ²	14 m ²

Einschließlich Zertifizierung für Haushaltsgeräte

