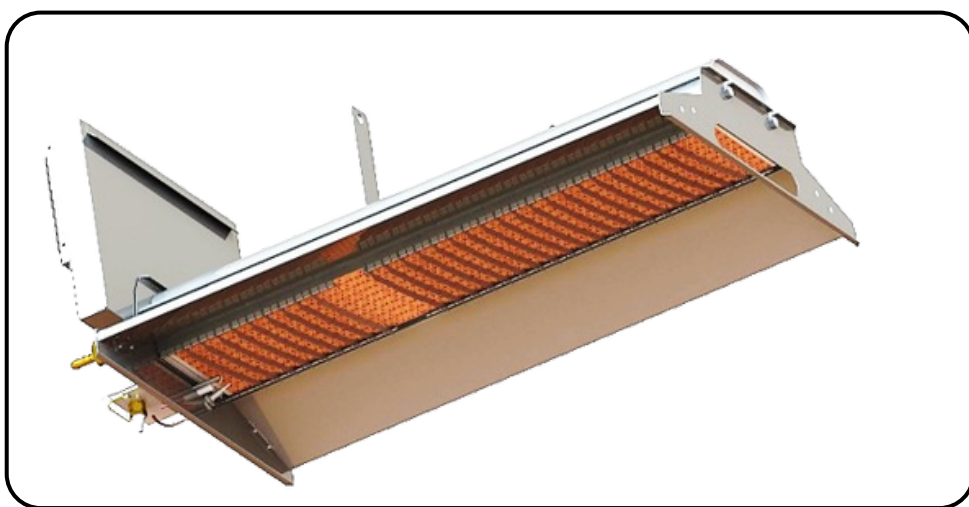
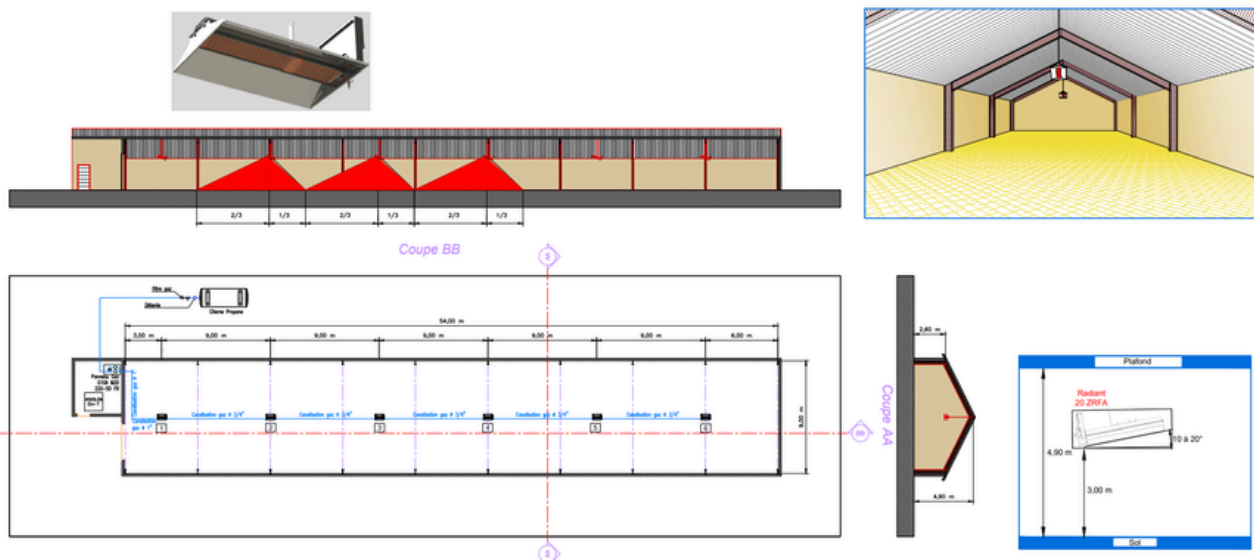
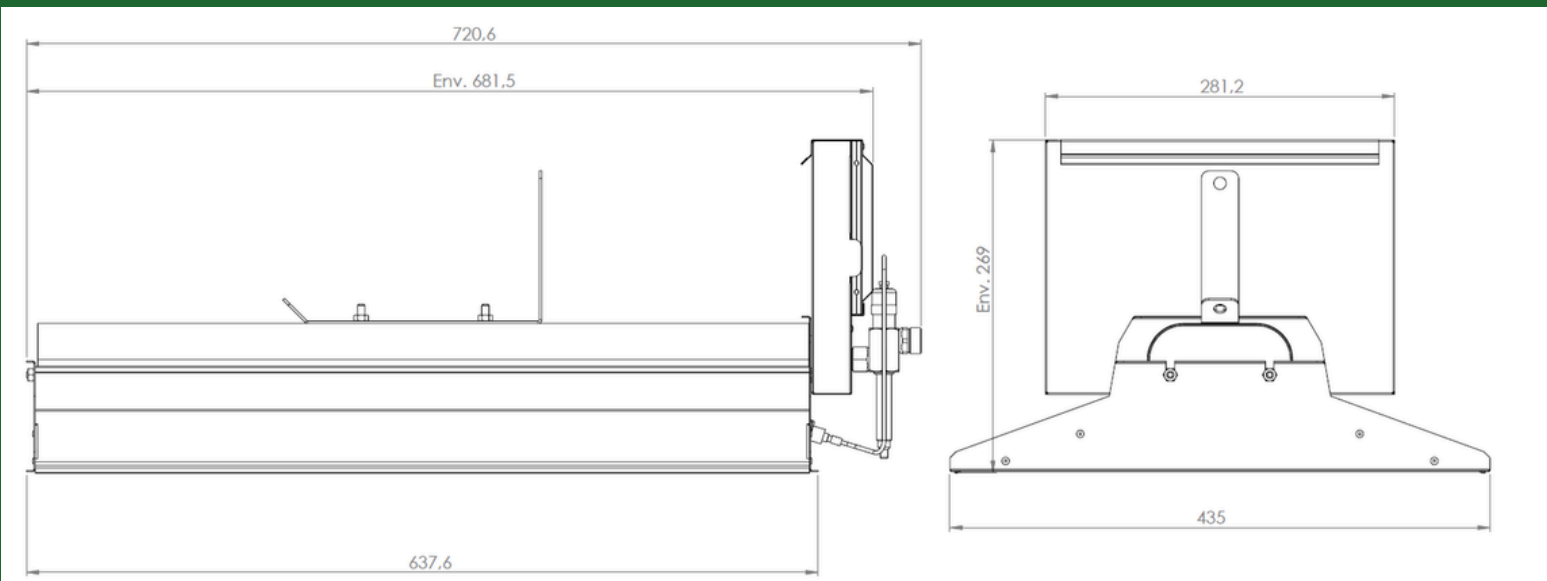




ÉLEVEUSE 20ZRFS

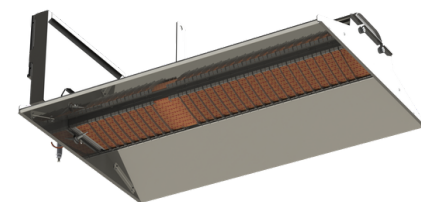


- ✓ La nouvelle éleveuse 20ZRFS remplace 3 petites éleveuses classiques 8ZRFS
- ✓ Réduit de 3 fois les pièces d'usure et l'entretien
- ✓ Compatible avec des injecteurs pour butane, propane ou gaz naturel
- ✓ Évolutive : avec une bouteille et détendeur, et peut évoluer vers un allumage piézoélectrique/automatique pour intégration dans des systèmes climatiques modernes
- ✓ Conception robuste et très efficace, offrant une longévité accrue
- ✓ Equipée d'un filtre métallique incombustible, réduisant l'entretien et les coûts de remplacement réguliers des filtres en mousse
- ✓ Couvre une surface de 50 à 80m² (selon l'isolation et le climat) et jusqu'à 9m de largeur
- ✓ Technologie de brûleur atmosphérique pour une combustion optimale et une économie de gaz
- ✓ Idéale pour les petits élevages familiaux, les bâtiments label ou bio, ainsi que les installations industrielles de poulets et dindes



Données techniques

20ZRFS radiant SBM élevage



| 20ZRFS | Pression d'entrée nominale 148 mbar Mini-Maxi : - 60 à 180 mbar (Butane,Propane) 5)90-180mbar Gaz naturel | | |
|--|---|---------------|-----------------|
| | Butane G30 | Propane G31 | Gaz Naturel G20 |
| Puissance nominale (kW) (Débit calorifique nominal) (pression d'entrée = 148 mbar) ΣQ_n (Hs) | 11.92 | 11.19 | 11.31 |
| Consommation gaz (kg/h) (Débit massique nominal) (Pression d'entrée = 148 mbar) | Kg/h 0.870 | Kg/h 0.805 | m3/h 1.08 |

20ZRFS avec kit piezoélectrique



20ZRFS avec kit automatique

